

# ZIRK TRINKWASSERPUMPE

*Trinkwasser sicher und energieeffizient fördern*



# TRINKWASSERPUMPE FÜR EINE EFFIZIENTE WASSERZIRKULATION.

Kompakt, wirtschaftlich, sicher: Die hocheffiziente Brauchwasserpumpe R+F Optiline Zirk eignet sich überall dort, wo Trinkwasser (gem. TrinkwV 2001) gefördert werden soll. Die für Wasserhärten von bis zu 20 Grad dh ausgelegte Nassläuferpumpe (bei höheren Wasserhärten empfiehlt sich der Einbau von Wasseraufbereitungssystemen) überzeugt vor allem durch die extrem geringe Leistungsaufnahme des Synchronmotors. Dieser benötigt nur 2–5 Watt – was im Vergleich zu unregelmäßig betriebenen Pumpen eine Stromkostensparnis von bis zu 80 % bedeutet.

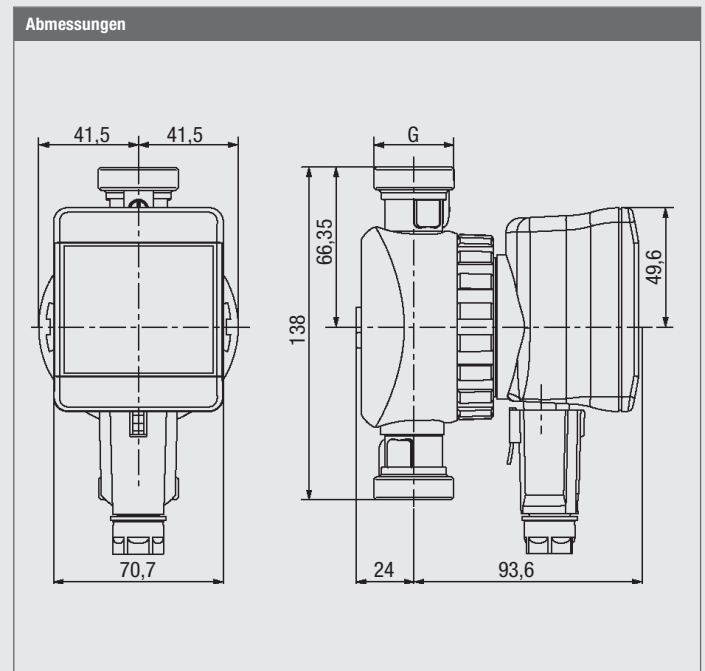
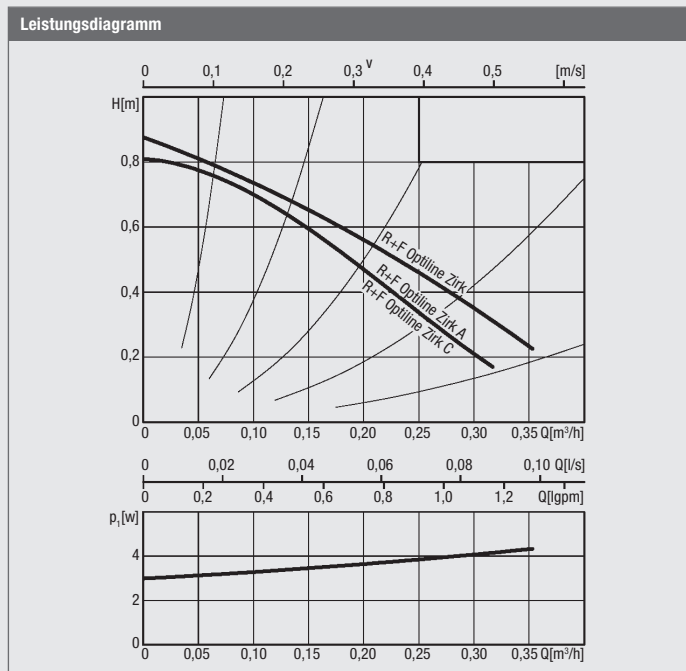
Je nach Anforderung sind drei verschiedene Ausführungen erhältlich – alle können für Förderhöhen bis zu 0,9 Meter und Fördermengen bis zu 0,4 m³/h eingesetzt werden. Das Modell R+F Optiline Zirk A verfügt im Vergleich zu R+F Optiline Zirk über ein Kugelabsperrenteil und einen Rückflussverhinderer – was ein Plus an Sicherheit bedeutet. Die R+F Optiline Zirk C ist – für höchste Ener-

gieersparnis – zusätzlich mit einer Zeitschaltuhr ausgestattet. Alle Varianten werden mit passender Wärmedämmschale geliefert.

Auch in Sachen Qualität erfüllen die R+F Optiline Zirk Pumpen höchste Ansprüche. Sie verfügen über ein korrosionsbeständiges Messinggehäuse – Laufrad und Welle sind aus hochwertigem Edelstahl gefertigt. So ist ein langfristig reibungsloser Betrieb sichergestellt. Und: Für alle Pumpen der Produktreihe gilt eine Gewährleistung von vollen 5 Jahren.

Pumpenaustausch und Neuinstallation lassen sich dank des durchdachten Montageprinzips einfach und zeitsparend durchführen. Der flexible Servicemotor macht eine Fixierung an der Rohrleitung überflüssig und ermöglicht den Austausch gängiger Pumpentypen mit wenigen Handgriffen. Das Quick-Connector-System sorgt für einen reibungslosen Elektroanschluss ohne Werkzeug.

## ZAHLEN UND FAKTEN



Typ	Anschluss RD	Baulänge [in mm]	Leistungs-aufnahme	Maximaler Betriebsdruck	Temperaturbereich	Schutzart	Netzanschluss	Art.-Nr.
R+F Optiline Zirk	1/2"	84	2–5 W	PN 10	max. 65° C, kurzzeitig bis +70° C (2 Std.)	IP 42	1 ~ 230 V, 50 Hz	70 239 10 100 000
R+F Optiline Zirk A	G 1	138	2–5 W	PN 10	max. 65° C, kurzzeitig bis +70° C (2 Std.)	IP 42	1 ~ 230 V, 50 Hz	70 239 10 120 000
R+F Optiline Zirk C	G 1	138	2–5 W	PN 10	max. 65° C, kurzzeitig bis +70° C (2 Std.)	IP 42	1 ~ 230 V, 50 Hz	70 239 10 150 000
R+F Optiline Servicemotor								70 239 10 900 000