

# MYSTAR BADEWANNEN

*Ästhetik und Funktionalität in Perfektion*



**NEU:  
DUSCHFLÄCHEN**

# DIE LUST AM ERLEBNISBAD



Eintauchen, Zurücklehnen und Relaxen: Die hochwertigen MyStar Wannen von Richter+Frenzel machen das Baden zu einem echten Wohlfühlerlebnis.

Alle Wannen der Serie begeistern durch ihre einfache Form und die Konzentration auf das Wesentliche. Durch ihr zeitloses und dezentes Design passen sie sich in nahezu jede Badeinrichtung nahtlos ein. Das umfangreiche Sortiment aus weißem Sanitäracryl bietet mit seiner Vielfalt an eleganten Varianten und Größen für jede Raumarchitektur und Platzanforderung eine ideale Lösung.

Neu im Sortiment sind die R+F Optiline Duschflächen aus Stahl, die einen besonders bequemen Einstieg in das Duscherlebnis ermöglichen.

Für größtmöglichen Badekomfort sorgen die bequeme Rückenschräge und die optimal geformte Liegefläche – damit ist eine entspannte Körperhaltung garantiert. Die großzügige Wannentiefe von 48 cm sorgt für viel Flexibilität beim Einlassen der Wunsch-Wassermenge und macht ein extratiefes Eintauchen möglich.

Darüber hinaus überzeugt das MyStar Wannen-Programm durch hohe Stabilität sowie Schlag- und Stoßfestigkeit (geprüft nach DIN EN 263). Und: Durch die enorm glatte Oberfläche sind die Wannen jederzeit ganz einfach zu reinigen.

Alle Badewannen sind auch mit Poolsystem lieferbar. Außerdem verfügt die Serie MyStar über passende Keramiken, Armaturen, Duschatbrennungen, Badmöbel und Accessoires.

# BADEWANNEN



## Oval-Badewanne

1700x800 mm Wannenträger	Art.-Nr. 30 061 53 040 170 Art.-Nr. 31 801 00 137 600	1900x800 mm Wannenträger	Art.-Nr. 30 061 53 040 190 Art.-Nr. 31 801 00 137 630
1800x800 mm Wannenträger	Art.-Nr. 30 061 53 040 180 Art.-Nr. 31 801 00 137 610	1900x900 mm Wannenträger	Art.-Nr. 30 061 54 040 190 Art.-Nr. 31 801 00 145 560
1800x900 mm Wannenträger	Art.-Nr. 30 061 54 040 180 Art.-Nr. 31 801 00 137 620		



## Oval-Badewanne

freistehend	Art.-Nr. 30 061 60 040 180
1800x900 mm	

## Körperform-Badewanne

1700x750 mm Wannenträger	Art.-Nr. 30 061 50 040 170 Art.-Nr. 31 801 00 145 770	mit Duschzone (ohne Abb.) 1700x800 mm Wannenträger	Art.-Nr. 30 061 51 040 170 Art.-Nr. 31 801 00 145 780
-----------------------------	--	--	--



## 6-Eck-Badewanne

ohne Füße 1800x800 mm Wannenträger	Art.-Nr. 30 061 55 040 180 Art.-Nr. 31 801 00 137 660	1900x900 mm Wannenträger	Art.-Nr. 30 061 56 040 190 Art.-Nr. 31 801 00 145 680
--	--	-----------------------------	--



## Rechteck-Badewanne

mit Mittelablauf, ohne Füße 1800x800 mm Wannenträger	Art.-Nr. 30 061 52 040 180 Art.-Nr. 31 801 00 145 690
--	--



## Trapez-Badewanne

<b>Ausführung links</b> Acryl, weiss 1800x1200x800 mm Art.-Nr. 30 061 61 040 180 Wannenträger Art.-Nr. 31 801 00 137 670
---

<b>Ausführung rechts</b> Acryl, weiss 1800x1200x800 mm Art.-Nr. 30 061 61 040 181 Wannenträger auf Anfrage Art.-Nr. 31 801 00 137 680
--



## Vorwand-Badewanne

ohne Füße, ohne Schürze 1700x800 mm Wannenträger	Art.-Nr. 30 061 59 040 170 Art.-Nr. 31 801 00 145 790	mit Untergestell und angeformter Schürze 1700x800 mm	Art.-Nr. 30 061 59 040 172
--	--	---	----------------------------

# ECK-BADEWANNEN

Passen in jede Ecke: Genau abgestimmt auf die Einbausituation, sind die MyStar-Badewannen auch in verschiedenen Eck-Ausführungen erhältlich. Ganz gleich, welche Form – zwei Dinge haben alle Wannen gemeinsam: Das natürliche organische Design und ein hohes Maß an Ergonomie.



**Eck-Badewanne**  
 1400x1400 mm  
 Art.-Nr. 30 061 57 040 140

Wannenträger ohne Ablage  
 Art.-Nr. 31 801 00 145 850

mit Untergestell und loser Schürze  
 Art.-Nr. 30 061 57 040 141

mit Untergestell und angeformter Schürze  
 Art.-Nr. 30 061 57 040 142



**Eck-Badewanne**  
**Ausführung links**  
 ohne Füße, ohne Schürze  
 1700x1000 mm  
 Art.-Nr. 30 061 57 040 170

Wannenträger  
 Art.-Nr. 31 801 00 145 820

mit Untergestell und loser Schürze  
 Art.-Nr. 30 061 57 040 171

mit Untergestell und angeformter Schürze  
 Art.-Nr. 30 061 57 040 172

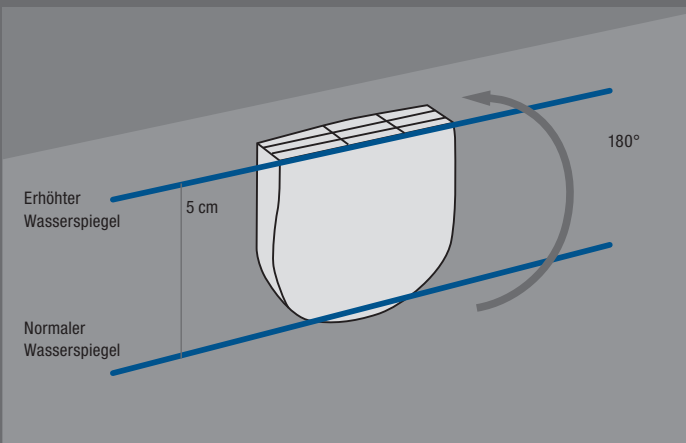
**Ausführung rechts**  
 ohne Füße, ohne Schürze  
 1700x1000 mm  
 Art.-Nr. 30 061 58 040 170

Wannenträger  
 Art.-Nr. 31 801 00 145 830

mit Untergestell und loser Schürze  
 Art.-Nr. 30 061 58 040 171

mit Untergestell und angeformter Schürze  
 Art.-Nr. 30 061 58 040 172

# DREHBARER ÜBERLAUF



**Drehbarer Überlauf**

Durch den als Zubehör erhältlichen, drehbaren Überlauf der MyStar Wannen lässt sich der Wasserspiegel um 5 cm erhöhen. Ideal also für größere Menschen – oder diejenigen, die gerne ganz tief eintauchen.

**Combi Vario**  
 ohne Wanneneinlauf  
 Art.-Nr. 30 061 92 000 000

# EINTAUCHEN UND WOHLFÜHLEN



Die freistehende R+F Optiline Oval-Badewanne ergänzt die hochwertige Wannenfamilie in idealer Weise. Sie glänzt vor allem durch die soft geformte Wannenmulde. Die nach unten schräg zulaufende Wannenschürze ist nahtlos an die Wanne angeformt.

Das sichert nicht nur höchsten Nutzerkomfort, sondern wirkt auch optisch äußerst harmonisch und stimmig. Kurz: Die freistehende R+F Optiline Wanne ist ein echtes Highlight für jedes Badezimmer – zum Eintauchen schön.

R+F Optiline Oval-Badewanne, freistehend mit Mittelablauf  
weiß, mit nahtlos angeformter Schürze, 1850x900x450 mm  
Art.-Nr. 30 020 00 040 185

# DUSCHFLÄCHEN



## Quadrat-Duschfläche Stahl, emailliert

Ablauf zentriert, alpinweiß  
23 mm tief = d 90 mm Ablauf

800x800x23 mm  
Art.-Nr. 30 003 03 040 080  
Wannenträger  
Art.-Nr. 30 091 06 080 080

900x900x23 mm  
Art.-Nr. 30 003 03 040 090  
Wannenträger  
Art.-Nr. 30 091 06 090 090

1000x1000x23 mm  
Art.-Nr. 30 003 03 040 100  
Wannenträger  
Art.-Nr. 30 091 06 100 100



## Rechteck-Duschfläche Stahl, emailliert

Ablauf zentriert, alpinweiß  
23 mm tief = d 90 mm Ablauf

900x750x23 mm  
Art.-Nr. 30 003 03 040 075  
Wannenträger  
Art.-Nr. 30 091 06 090 075



## Rechteck-Duschfläche Stahl, emailliert

Ablauf zentriert, alpinweiß  
23 mm tief = d 90 mm Ablauf

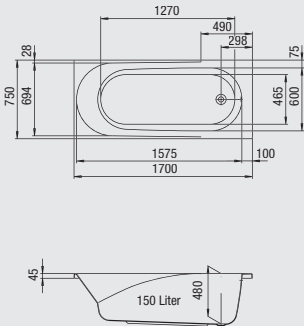
1200x800x23 mm  
Art.-Nr. 30 003 03 040 128  
Wannenträger  
Art.-Nr. 30 091 06 120 080

1200x900x23 mm  
Art.-Nr. 30 003 03 040 129  
Wannenträger  
Art.-Nr. 30 091 06 120 090

# MYSTAR WANNEN – ZAHLEN UND FAKTEN

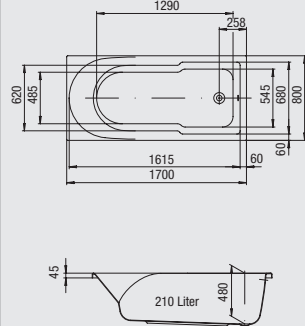
## Körperform-Badewanne

1700x750x480  
 Art.-Nr. 30 061 50 040 170  
 Wannenträger  
 Art.-Nr. 31 801 00 145 770



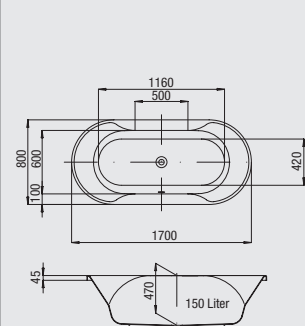
## Körperform-Badewanne

mit Duschzone  
 1700x800x480  
 Art.-Nr. 30 061 51 040 170  
 Wannenträger  
 Art.-Nr. 31 801 00 145 780



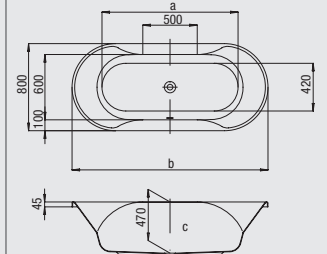
## Oval-Badewanne

1700x800x470  
 Art.-Nr. 30 061 53 040 170  
 Wannenträger  
 Art.-Nr. 31 801 00 137 600



## Oval-Badewanne

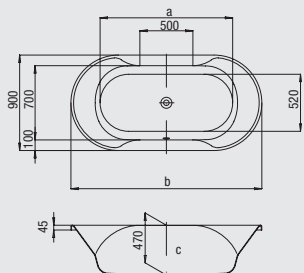
1800x800x470  
 Art.-Nr. 30 061 53 040 180  
 Wannenträger  
 Art.-Nr. 31 801 00 137 610  
*(a = 1220 mm, b = 1800 mm, c = 170 Liter)*  
 1900x800x470  
 Art.-Nr. 30 061 53 040 190  
 Wannenträger  
 Art.-Nr. 31 801 00 137 630  
*(a = 1270 mm, b = 1900 mm, c = 190 Liter)*



## Oval-Badewanne

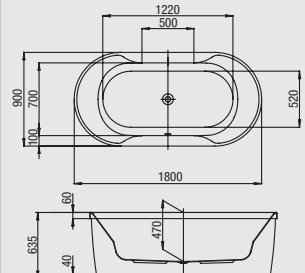
1800x900x470  
 Art.-Nr. 30 061 54 040 180  
 Wannenträger  
 Art.-Nr. 31 801 00 137 620  
*(a = 1220 mm, b = 1800 mm, c = 200 Liter)*

1900x900x470  
 Art.-Nr. 30 061 54 040 190  
 Wannenträger  
 Art.-Nr. 31 801 00 145 560  
*(a = 1320 mm, b = 1900 mm, c = 220 Liter)*



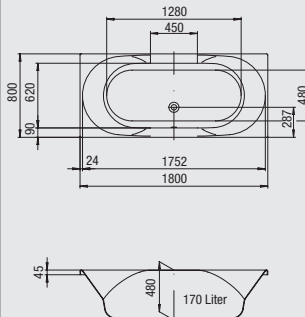
## Oval-Badewanne freistehend

1800x900x470  
 Art.-Nr. 30 061 60 040 180



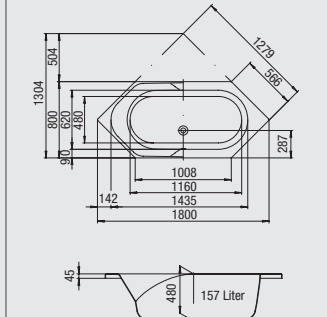
## Rechteck-Badewanne

mit Mittelablauf  
 1800x800x480  
 Art.-Nr. 30 061 52 040 180  
 Wannenträger  
 Art.-Nr. 31 801 00 145 690



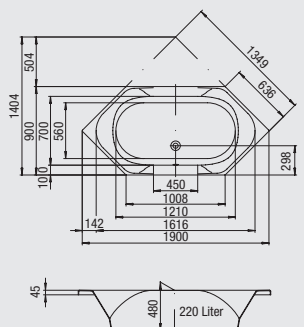
## 6-Eck-Badewanne

1800x800x480  
 Art.-Nr. 30 061 55 040 180  
 Wannenträger  
 Art.-Nr. 31 801 00 137 660



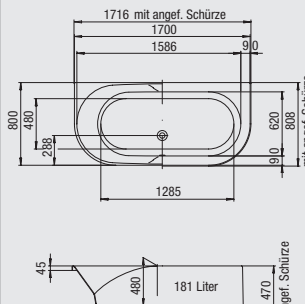
## 6-Eck-Badewanne

1900x900x480  
 Art.-Nr. 30 061 56 040 190  
 Wannenträger  
 Art.-Nr. 31 801 00 145 680



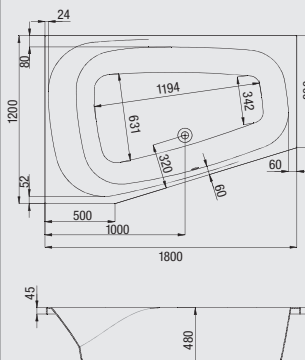
## Vorwand-Badewanne

1700x800x480  
 Art.-Nr. 30 061 59 040 170  
 Wannenträger  
 Art.-Nr. 31 801 00 145 790  
 mit Untergestell und angeformter Schürze  
 Art.-Nr. 30 061 59 040 172



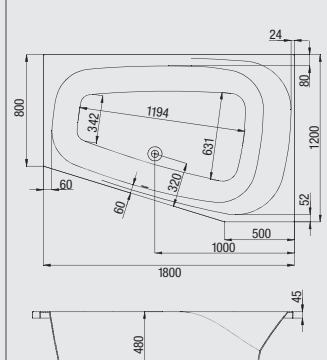
## Trapez-Badewanne

Ausführung links  
 1800x1200x800  
 Art.-Nr. 30 061 61 040 180  
 Wannenträger auf Anfrage



## Trapez-Badewanne

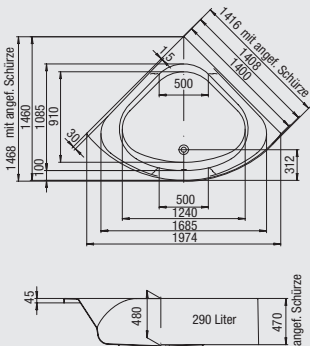
Ausführung rechts  
 1800x1200x800  
 Art.-Nr. 30 061 61 040 181  
 Wannenträger auf Anfrage



# MYSTAR WANNEN – ZAHLEN UND FAKTEN

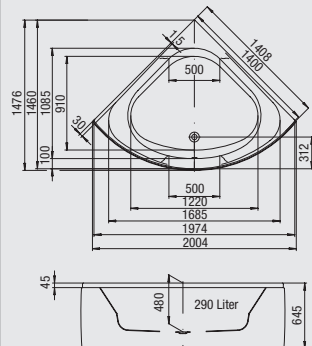
## Eck-Badewanne

1400x1400x480  
 Art.-Nr. 30 061 57 040 140  
 Wannenträger ohne Ablage  
 Art.-Nr. 31 801 00 145 850  
 mit Untergestell und angeformter Schürze  
 Art.-Nr. 30 061 57 040 142



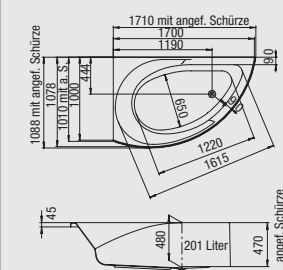
## Eck-Badewanne

mit Untergestell und loser Schürze  
 1400x1400x480  
 Art.-Nr. 30 061 57 040 141



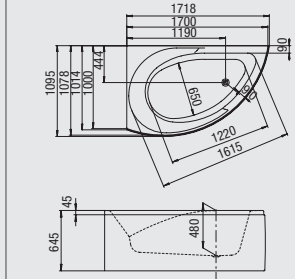
## Eck-Badewanne

Ausführung links  
 1700x1000x480  
 Art.-Nr. 30 061 57 040 170  
 Wannenträger  
 Art.-Nr. 31 801 00 145 820  
 Ausführung links mit Untergestell und  
 angeformter Schürze  
 1700x1000x480  
 Art.-Nr. 30 061 57 040 172



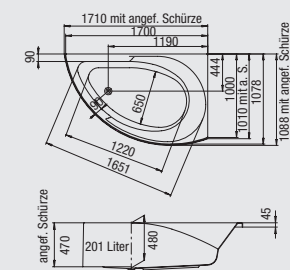
## Eck-Badewanne

Ausführung links mit Untergestell und  
 loser Schürze  
 1700x1000x480  
 Art.-Nr. 30 061 57 040 171



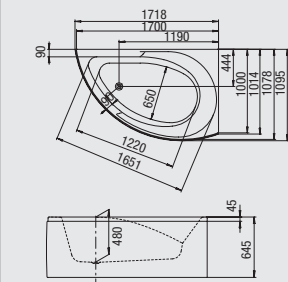
## Eck-Badewanne

Ausführung rechts  
 1700x1000x480  
 Art.-Nr. 30 061 58 040 170  
 Wannenträger  
 Art.-Nr. 31 801 00 145 830  
 Ausführung rechts mit Untergestell und  
 angeformter Schürze  
 1700x1000x480  
 Art.-Nr. 30 061 58 040 172



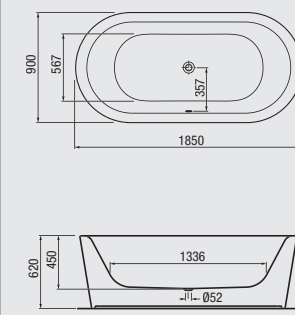
## Eck-Badewanne

Ausführung rechts mit Untergestell und  
 loser Schürze  
 1700x1000x480  
 Art.-Nr. 30 061 58 040 171



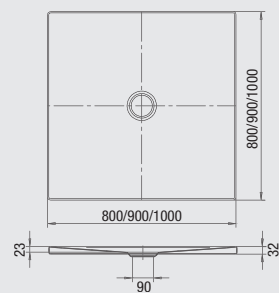
## R+F Optiline Oval-Badewanne, freistehend

1850x900x450  
 Art.-Nr. 30 020 00 040 185



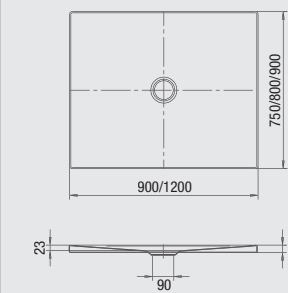
## Quadrat-Duschfläche, Stahl

800x800x23, d 90 mm  
 Art.-Nr. 30 003 03 040 080  
 Wannenträger  
 Art.-Nr. 30 091 06 080 080  
 900x900x23, d 90 mm  
 Art.-Nr. 30 003 03 040 090  
 Wannenträger  
 Art.-Nr. 30 091 06 090 090  
 1000x1000x23, d 90 mm  
 Art.-Nr. 30 003 03 040 100  
 Wannenträger  
 Art.-Nr. 30 091 06 100 100



## Rechteck-Duschfläche, Stahl

900x750x23, d 90 mm  
 Art.-Nr. 30 003 03 040 075  
 Wannenträger  
 Art.-Nr. 30 091 06 090 075  
 1200x800x23, d 90 mm  
 Art.-Nr. 30 003 03 040 128  
 Wannenträger  
 Art.-Nr. 30 091 06 120 080  
 1200x900x23, d 90 mm  
 Art.-Nr. 30 003 03 040 129  
 Wannenträger  
 Art.-Nr. 30 091 06 120 090



# RICHTER+FRENZEL – IMMER IN IHRER NÄHE

- A**  
 52070 **Aachen** Gut Wolf 19–21  
 36304 **Alsfeld** Schellengasse 39  
 59758 **Arnsberg** Grabenstr. 26  
 63741 **Aschaffenburg** Benzstr. 1  
 63741 **Aschaffenburg** Schönbornstr. 4  
 85609 **Aschheim-Dornach bei München**  
 Karl-Hammerschmidt-Str. 51  
 86156 **Augsburg** Gubener Str. 4  
 86161 **Augsburg** Stauffenbergstr. 5–9
- B**  
 36251 **Bad Hersfeld** Am Ententeich 3  
 97688 **Bad Kissingen** Spitzwiese 7  
 64732 **Bad König** Berliner Str. 7  
 99947 **Bad Langensalza**  
 Straße der Einheit 24 a  
 97616 **Bad Neustadt** Industriestr. 2  
 83435 **Bad Reichenhall**  
 Salzburger Str. 71  
 61118 **Bad Vilbel** Zeppelinstr. 20  
 96052 **Bamberg** Kronacher Str. 100  
 95448 **Bayreuth** Weiherstr. 3  
 51465 **Bergisch Gladbach**  
 Paffratherstr. 132–134  
 55411 **Bingen**  
 Dromersheimer Chaussee 51  
 54634 **Bitburg** Daimlerstr. 8  
 53119 **Bonn** Brühler Str. 26  
 53121 **Bonn** Justus-von-Liebig-Str. 31  
 53229 **Bonn-Beuel** Alaunbachweg 27  
 64572 **Büttenborn** Hessenring 25  
 84489 **Burghausen** Gewerbepark  
 Lindach D3
- C**  
 93413 **Cham** Gewerbepark  
 Chammünster Nord 5  
 09116 **Chemnitz** Winkhofer Str. 13 a  
 96450 **Coburg** Bamberger Str. 15
- D**  
 85221 **Dachau** Felix-Wankel-Str. 3  
 64293 **Darmstadt** Pfnorstr. 11  
 94469 **Deggendorf** Graflinger Str. 135  
 63128 **Dietzenbach** Robert-Bosch-Str. 7  
 84130 **Dingolfing** Stauseestr. 1  
 44143 **Dortmund** Zinkhüttenweg 1  
 44149 **Dortmund-Oespel**  
 Brennaborstraße 12  
 01139 **Dresden-Kaditz** Spitzhausstr. 74  
 01237 **Dresden** Georg-Mehrtens-Str. 4  
 47053 **Duisburg-Hochfeld**  
 Paul-Esch-Str. 55  
 52349 **Düren** Nidegger Str. 152  
 52351 **Düren** Friedrichstraße 5  
 40231 **Düsseldorf** Königsberger  
 Str. 100/Geb. 25 a
- E**  
 84307 **Eggenfelden**  
 Schellenbruckstr. 17  
 99817 **Eisenach** Mühlhäuserstr. 27  
 63820 **Elsenfeld** Am Stachus 5  
 82275 **Emmering** Untere Au 2  
 85435 **Erding** Freisinger Str. 62  
 50374 **Erfstadt** Behrensstr. 5 a  
 99089 **Erfurt** Mittelhäuser Str. 80  
 99198 **Erfurt** Fichtenweg 2
- 91052 **Erlangen** Hilpertstraße 15–17  
 91056 **Erlangen** Frauenaauracher Str. 75  
 65760 **Eschborn** Elly-Beinhorn-Str. 4  
 37269 **Eschwege** Thüringer Str. 26  
 52249 **Eschweiler** Stolberger Str. 105  
 45145 **Essen** Am Funkturm 2
- F**  
 91301 **Forchheim** Daimlerstr. 22  
 60318 **Frankfurt am Main**  
 Rappstr. 7–9  
 65929 **Frankfurt am Main** Silostr. 39 b  
 85356 **Freising** Clemensänger-Ring 24
- G**  
 45894 **Gelsenkirchen-Buer**  
 Feldhauser Str. 91  
 07552 **Gera** Carl-Zeiss-Str. 2  
 35398 **Gießen** Gottlieb-Daimler-Str. 8  
 45964 **Gladbeck** Hornstr. 28  
 99867 **Gotha** Friemarer Str. 65  
 82166 **Gräfelfing bei München**  
 Seeholzenstr. 5
- H**  
 58095 **Hagen** Körnerstr. 84 + 84 a  
 58095 **Hagen-Haspe** Hochofenstr. 1  
 06116 **Halle/Saale**  
 Reideburger Str. 55–57  
 06126 **Halle/Saale** Weststr. 31  
 63452 **Hanau** Moselstr. 47  
 34346 **Hannoversch Münden**  
 Hinter der Blume 86  
 04746 **Hartha** Töpelstr. 20  
 83734 **Hausham** Industriestr. 22 a  
 64646 **Heppenheim**  
 Von-Humboldt-Str. 11  
 44652 **Herne** Herner Str. 58–60  
 45699 **Herten** Carl-Bosch-Straße 1–5  
 96114 **Hirschaid** Industriestraße 20  
 95030 **Hof** An der Hohensaas 5
- I**  
 55743 **Idar-Oberstein** Kaufacker 8  
 65510 **Idstein** Black-und-Decker-Str. 42  
 89257 **Illertissen** Memminger Str. 14  
 98693 **Ilmenau** Weimarer Str. 67  
 85053 **Ingolstadt** Eriagstr. 11  
 58644 **Iserlohn** Untergrüner Straße 37
- J**  
 07743 **Jena** Unstrutweg 1
- K**  
 47475 **Kamp-Lintfort** Oststraße 77  
 97753 **Karlstadt** Julius-Echter-Str. 57  
 34123 **Kassel** Gobietstraße 5  
 87600 **Kaufbeuren**  
 Moosmangstraße 19  
 65779 **Kelkheim** Siemensstraße 6  
 65451 **Kelsterbach**  
 Im Taubergrund 31–33  
 87437 **Kempten** Bleicherstr. 36  
 50170 **Kerpen-Sindorf**  
 Kerpener Str. 148  
 01723 **Kesselsdorf** Inselallee 26–28  
 83059 **Kolbermoor**  
 Carl-Jordan-Str. 10
- 50825 **Köln-Ehrenfeld**  
 Widdersdorfer Str. 205  
 51149 **Köln-Porz** Hansestr. 99  
 86381 **Krumbach** Bahnhofstraße 92 a  
 86381 **Krumbach** Ulmer Straße 7 a
- L**  
 84030 **Landshut-Ergolding**  
 Industriestraße 18 a  
 97922 **Lauda-Königshofen**  
 Deubacher Str. 10  
 04179 **Leipzig** Saarländer Straße 1–3  
 04316 **Leipzig** Paunsdorfer Straße 5  
 04435 **Leipzig-Radefeld** Milanstr. 3  
 06237 **Leuna** Kötzscher Weg 2–4  
 51373 **Leverkusen**  
 Robert-Blum-Straße 21
- 07381 **Pößneck** Malmsgelänge 13  
 50259 **Pulheim** Siemensstraße 1–5
- R**  
 45667 **Recklinghausen**  
 Hubertusstraße 62  
 45665 **Recklinghausen**  
 Sieben Quellen 41  
 93059 **Regensburg**  
 Donaustauffer Str. 172 a  
 93083 **Regensburg-Obertraubling**  
 Ernst-Frenzel-Straße 4  
 64668 **Rimbach** Bismarckstraße 46  
 07407 **Rudolstadt-Schwarza**  
 Humboldtstraße 30
- S**  
 66119 **Saarbrücken** Hartmanns Au 7  
 53937 **Schleiden-Gemünd**  
 Kölner Straße 77 c  
 98574 **Schmalkalden**  
 An der Asbacher Str. 16  
 91126 **Schwabach** Hansastr. 5  
 92421 **Schwandorf** Max-Planck-Str. 1  
 97424 **Schweinfurt** Carl-Zeiss-Str. 8  
 96515 **Sonneberg** An der Müß 17  
 94315 **Straubing** Schlesiische Str. 124  
 98530 **Suhl-Wichtshausen**  
 Obere Aue 3
- T**  
 83278 **Traunstein** Wasserburger Str. 63  
 54292 **Trier** Metternichstraße 40  
 53842 **Troisdorf** Industriestraße 4–6
- U**  
 59425 **Unna** Industriestraße 4
- W**  
 92637 **Weiden** Dr.-Kilian-Straße 1 a  
 82362 **Weilheim** Holzhofring 31  
 99427 **Weimar** Am alten Speicher 1  
 35578 **Wetzlar** Garbenheimer Str. 20/6  
 65203 **Wiesbaden** Hagenauer Str. 17–19  
 65203 **Wiesbaden** Hagenauer Str. 40 a  
 65205 **Wiesbaden-Nordenstadt**  
 Ostring 6 a  
 54516 **Wittlich** Friedrichstr. 43  
 42285 **Wuppertal** Am Brögel 13  
 97076 **Würzburg-Aumühle**  
 Innere Aumühlstr. 20  
 97084 **Würzburg-Heidingsfeld**  
 Leitenackerweg 6
- Z**  
 90513 **Zirndorf**  
 Oberasbacher Straße 8–10  
 08141 **Zwickau-Reinsdorf**  
 August-Horch-Straße 22  
 08058 **Zwickau** Pölbitzer Straße 9

Die Öffnungszeiten und Anfahrtsbeschreibungen der einzelnen Standorte finden Sie auf unserer Homepage.