

EUROPA EXPRESS BADMÖBEL

Stilvoller Badkomfort ohne Kompromisse



**NEU:
MIT KERAMIK-
WASCHTISCH**

EIN HAUCH VON LUXUS FÜRS BAD



Stil, Eleganz – und ein Hauch von Luxus: Die hochwertige Serie R+F Optiline Europa Express verspricht eine echte Wohlfühl-atmosphäre für jedes Bad.

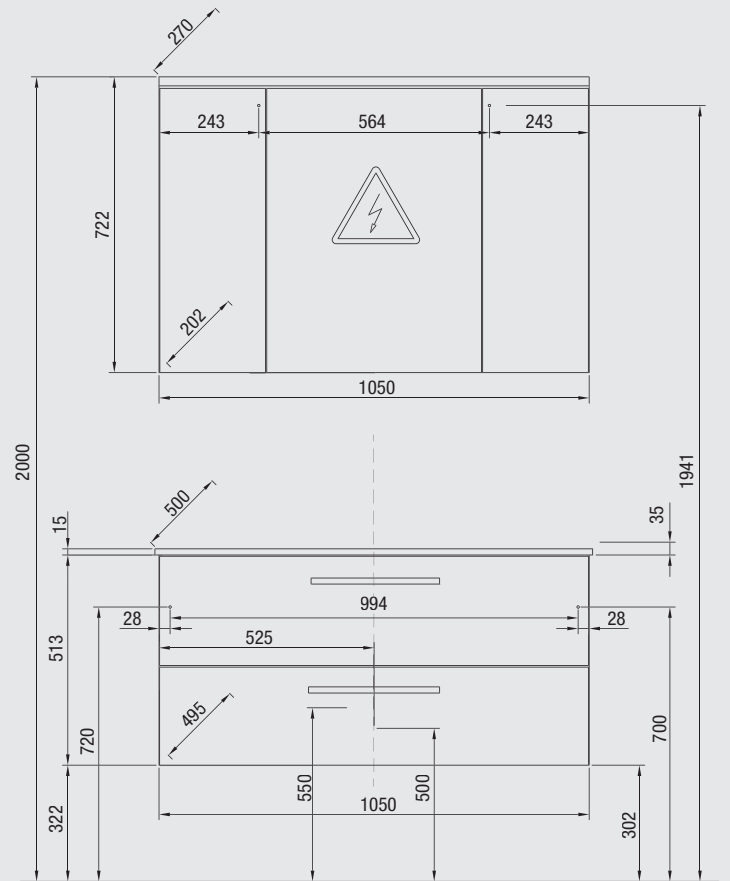
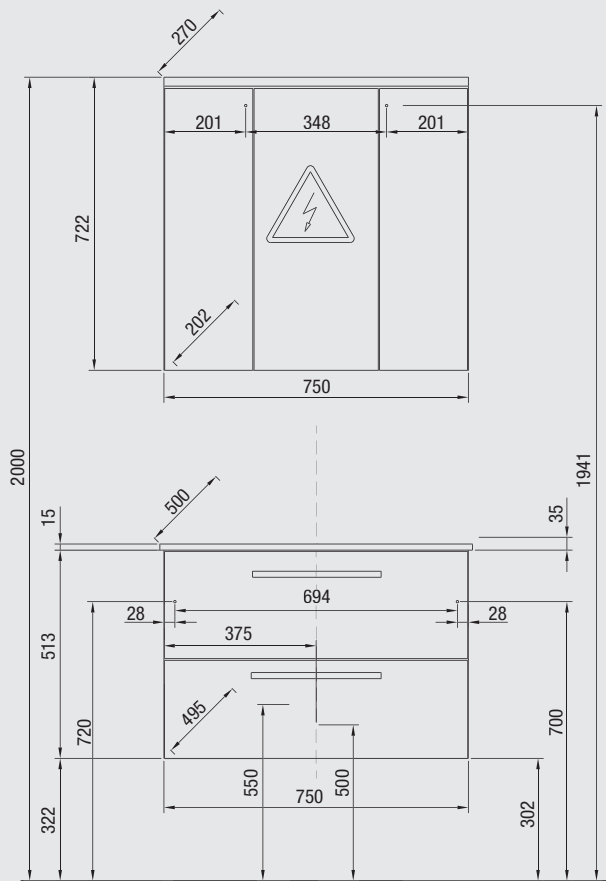
Vor allem das charakteristische Design macht das Badmöbel-Programm zum echten Blickfang: Edle, schlichte Formen und moderne Konturen harmonieren perfekt mit einer sanften, weichen Oberflächengestaltung. Die Waschtische sind wahlweise aus Mineralguss oder Keramik gefertigt – in Kombination mit den Badmöbeln in den lieferbaren Farbvarianten liegt das Programm voll im Trend und spiegelt den Zeitgeist wider.

Ob die in zwei Größen erhältlichen Waschtischunterschränke oder die Spiegelschränke mit moderner LED-Beleuchtung: Auch in puncto Funktionalität können die Möbel der Serie voll überzeugen. Durch die intelligente Innenaufteilung bieten sie großzügigen Stauraum – so sind alle wichtigen Bad-Utensilien jederzeit mit einem Griff parat. Einzelne dekorative Details wie der markante Griff am Waschtisch-Unterbau sorgen für zusätzliche Akzente und runden das Gesamtbild stimmig ab.

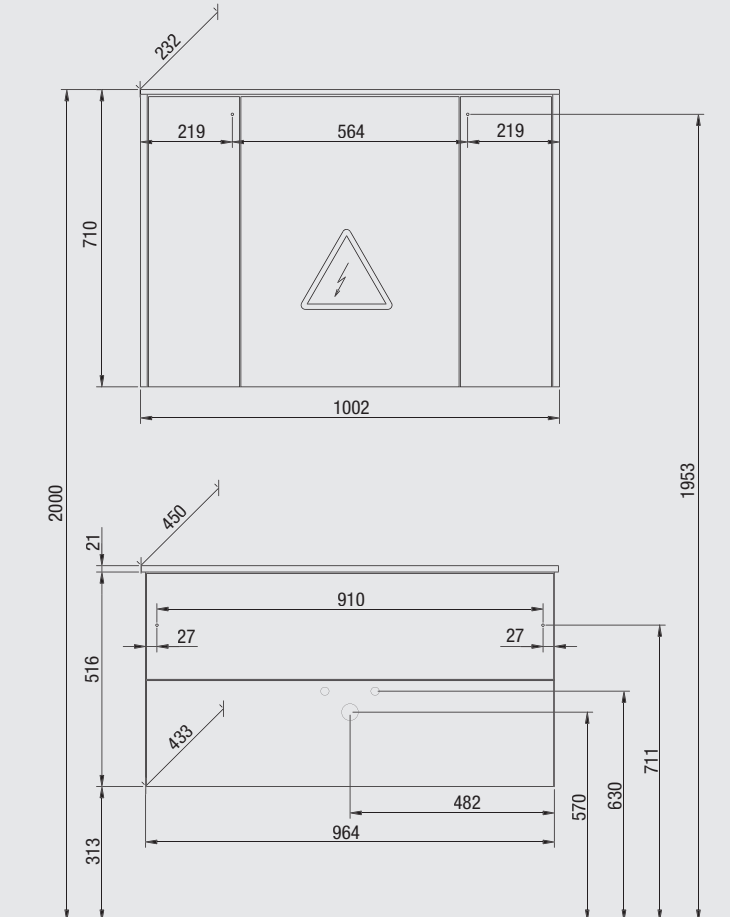
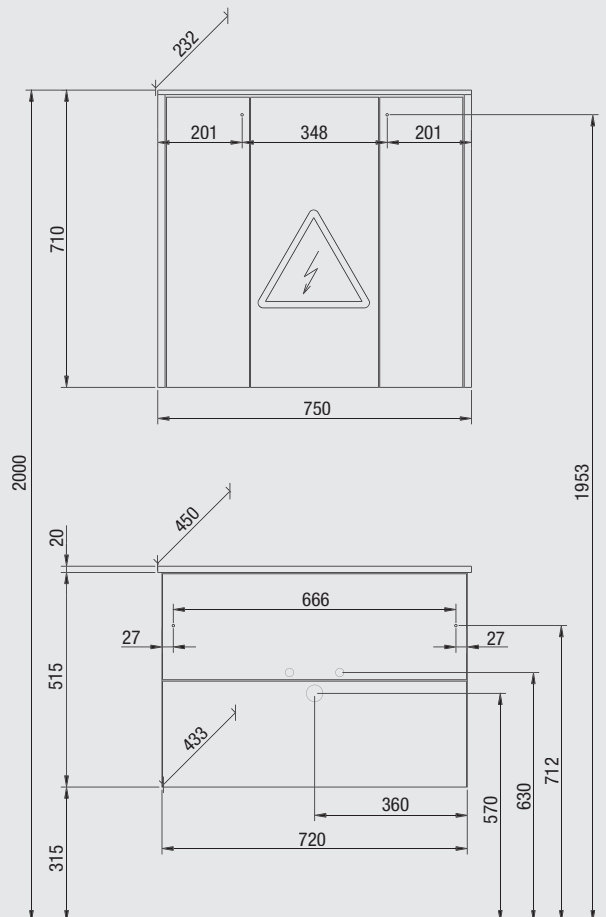
Ein weiterer Vorteil der Serie Europa Express sind die kurzen Lieferzeiten für den aus Waschtisch, Waschtisch-Unterschrank sowie Spiegelschrank bestehenden Komplettblock. So lässt sich das Traumbad schnell und unkompliziert realisieren.

EUROPA EXPRESS BADMÖBEL – ZAHLEN UND FAKTEN

Montageansicht – Mineralmarmorwaschtisch



Montageansicht – Keramikwaschtisch



Badmöbelkombinationen

Kombination weiß hochglanz oder Mokka Struktur

wandhängend, bestehend aus:

1x Mineralmarmorwaschtisch

weiss HxBxT 15 x 770/1070 x 500 mm,
mit Armaturbohrung, integriertem Überlauf und
verchromter Überlaufrosette

1x Waschtischunterschrank

wandhängend, HxBxT 510 x 750/1050 x 490 mm,
bestehend aus:

2 Auszügen mit Metallzarge und Softeinzug

1x Spiegelschrank

HxBxT 720 x 750/1050 x 200 mm

bestehend aus:

3 Spiegeltüren, 6 Glaseinlegeböden, gedämpfte Scharniere,
1 Schalter/Steckdosen Kombination und 1 LED-Leuchte 12 Volt, 6.000 K, Schutzart IP 23.

Dieser Spiegelschrank enthält eingebaute LED-Lampen der Energieklassen A++ (LED),
A+ (LED), A (LED). Die Lampen können in der Leuchte nicht ausgetauscht werden.

Möbelfarbe weiß hochglanz oder Mokka Struktur

weiß hochglanz 770 mm:

Art. Nr. 30 901 00 040 077

weiß hochglanz 1070 mm:

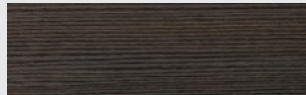
Art. Nr. 30 901 00 040 107

Mokka Struktur 770 mm:

Art. Nr. 30 901 00 081 077

Mokka Struktur 1070 mm:

Art. Nr. 30 901 00 081 107



Kombination weiß hochglanz oder Castello Eiche quer Nachbildung

wandhängend, bestehend aus:

1x Keramikwaschtisch

weiss HxBxT 20 x 750/1000 x 450 mm,
mit Armaturbohrung, integriertem Überlauf und
verchromter Überlaufrosette

1x Waschtischunterschrank

wandhängend, HxBxT 520 x 720/970 x 433 mm,
bestehend aus:

2 Auszügen mit Metallzarge und Softeinzug

1x Spiegelschrank

HxBxT 710 x 752/1000 x 232 mm

bestehend aus:

3 Spiegeltüren, 6 Glaseinlegeböden, gedämpfte Scharniere,
1 Schalter/Steckdosen Kombination und 1 LED-Leuchte 12 Volt, 6.000 K, Schutzart IP 23.

Dieser Spiegelschrank enthält eingebaute LED-Lampen der Energieklassen A++ (LED),
A+ (LED), A (LED). Die Lampen können in der Leuchte nicht ausgetauscht werden.

Möbelfarbe weiß hochglanz oder Castello Eiche quer Nachbildung

weiß hochglanz 750 mm:

Art. Nr. 30 901 01 041 075

weiß hochglanz 1000 mm:

Art. Nr. 30 901 01 041 100

Castello Eiche quer Nachbildung 750 mm:

Art. Nr. 30 901 01 090 075

Castello Eiche quer Nachbildung 1000 mm:

Art. Nr. 30 901 01 090 100

