

optiline

Raumklimageräte

Wohltemperierter Wohnkomfort
für mehr Lebensqualität



Stationär oder mobil – immer die optimale Kühlleistung



Ob in Büros, Praxisräumen, Boutiquen, Galerien, Ferienwohnungen, Wohn- oder Schlafräumen: Überall dort, wo Hitze und schlechte Luft das Wohlbefinden und die Leistungsfähigkeit beeinträchtigen, sind die leistungsstarken und sehr effizienten Raumklimageräte von Optiline ideal geeignet. Je nach gewünschtem Einsatz und baulichen Gegebenheiten eignen sich mobile oder stationäre Systeme.

Schnelle Spotkühlung und flexible Aufstellung bietet das mobile Monoblock-System Optiline AirBreeze 3.0. Eine Steckdose genügt und die Geräte sind sofort einsatzbereit. Für eine komfortable, effiziente und vor allem ganzjährige Klimatisierung eines Raums ist das stationär installierte System Optiline QuickConnect die beste Wahl – dieses muss allerdings von einem Fachbetrieb installiert werden.

Ermittlung Kühlleistung

Für die Berechnung der Kühlleistung gilt die Faustformel: Pro Kubikmeter Rauminhalt sind ca. 30 Watt Kühlleistung erforderlich. Für einen Raum mit 28 m² Grundfläche und 2,5 m Raumhöhe errechnet sich demnach folgende Kühlleistung:

$$28 \text{ m}^2 \times 2,5 \text{ m} \times 30 \text{ W/m}^3 = 2.100 \text{ Watt (2,1 kW)}$$

Je nach Anwendungsfall ist dieser Wert gegebenenfalls den Bedingungen vor Ort anzupassen. So ist z. B. die Kühlleistung in Privathaushalten (z. B. Schlafzimmer, Wohnzimmer = 30 W/m³) niedriger als bei einer Büroklimatisierung (40 W/m³).

Eine genaue Berechnung der zu erwartenden Kühllast ist jedoch grundsätzlich empfehlenswert – auf Seite 11 stellen wir Ihnen eine Checkliste zur vereinfachten Kühllastberechnung zur Verfügung.

Optiline QuickConnect: Komplettsystem mit Montage-Schnellkupplung



Einfachste Installation, zeitsparend und effizient

Die Montage und Inbetriebnahme von stationär installierten Klimageräten ist meist mit hohem Zeit- und somit auch Kostenaufwand verbunden. Die stationären Optiline Raumklimageräte bieten mit der QuickConnect Technologie eine alternative, besonders praktikable und bequeme Lösung.

Dank vorgefüllter, flexibler Kältemittelleitungen und selbstdichtenden Schraubverschlüssen lassen sich die Außen- und Inneneinheit direkt verbinden. Eine nachträgliche Kältemittelmengenanpassung ist nicht mehr notwendig. Die Geräte sind sofort einsatzbereit!

Die Schnellkupplungsanschlüsse der Optiline QuickConnect Raumklimageräte sind serienmäßig an den Außen- und Innengeräten sowie an den Kältemittelleitungen montiert. Wird die Kältemittelleitung mit den Geräten verschraubt, öffnet die Schnellkupplung den Weg des Kältemittels und dichtet gleichzeitig sofort ab. Bei der Demontage wird der Weg des Kältemittels automatisch verschlossen – Kältemittel kann selbstverständlich nicht austreten. Ganz bequem lassen sich somit Leitungen und Geräte ohne den Einsatz von kältetechnischem Werkzeug verbinden.

Ein zusätzliches Highlight des Optiline QuickConnect Systems sind die Kältemittelleitungen an sich. Diese sind bereits vorisoliert und durch die geflochtene Edelstahlummantelung besonders flexibel. Es kann auf den Einsatz von Biegewerkzeug verzichtet werden – die Leitungen knicken trotz des größeren Querschnitts nicht ab.

Optiline QuickConnect 350 2.0: Inverter-Wandgeräte in Split-Ausführung



Diese modernen stationären Geräte kühlen, filtern und entfeuchten die schwüle Raumluft. Die topaktuelle Inverter-Technik sorgt dabei für ein angenehmes Raumklima in Verbindung mit geringen Energiekosten. Der eingebaute Inverter-Verdichter arbeitet modulierend, das heißt, er reagiert auf Temperaturschwankungen des Raums und gleicht diese unmittelbar aus.

Das moderne, formschöne Design des Innenteils passt sich gut in verschiedenste Raumsituationen ein – das Außenteil kann flexibel nach örtlichen Gegebenheiten montiert werden: beispielsweise außen auf dem Boden, mittels Halterungen an der Wand oder auf dem Dach – sogar in gut belüfteten Räumen.

Für optimale Luftverteilung sorgt die 3D-Swing- Funktion. Die mitgelieferte Infrarot-Fernbedienung steuert komfortabel die Luftaustrittslamellen – sowohl horizontal als auch vertikal lassen sie sich in die gewünschte Position bringen.

Der optional zuschaltbare Ionen-Generator wiederum verbessert die Luftqualität deutlich. Die Komfort-Klimageräte der Serie Optiline QuickConnect werden somit auch dem Einsatz in Wohnräumen mit hohen Ansprüchen gerecht.

Wichtigste Merkmale und Vorteile:

- Einfache Installation an der Wand
- Die Inverter-Technik spart Energiekosten, da die Temperaturschwankungen der austretenden Luft auf ein Minimum gesenkt werden
- Automatische Einstellung des Luftstroms im Heiz- und Kühlmodus
- Herausnehmbarer Luftfilter
- Programmierbare 24-Stunden-Timer-Funktion
- Integrierter Ionen-Generator zur Verbesserung der Raumluft
- Die Außenteile sind werksseitig mit Kältemittel R32 vorgefüllt

Lieferumfang:

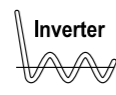
- Geräte-Set (Außen- und Inneneinheit)
- Vormontierte Schnellkupplungen
- Infrarot-Fernbedienung mit Wandhalterung
- Elektrische Steuerleitung (10 Meter)
- Pollenfilter



Kühlen und Heizen



Ionen-Generator



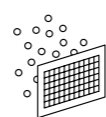
Inverter-Technologie



Schnellkupplungssystem



Infrarot-Fernbedienung



Integriertes Filtersystem



Wiederanlauf nach Spannungsausfall



Technische Daten

Optiline QuickConnect 350 2.0

Kühlleistung	[kW]	3,5 (0,8–4,1)
Energieeffizienzklasse Kühlen		A++
Energieeffizienzgröße SEER		6,2
Energieverbrauch, jährlich, QCE	[kWh]	198
Heizleistung	[kW]	3,8 (1,0–4,2)
Energieeffizienzklasse Heizen*		A+
Energieeffizienzgröße SCOP*		4,0
Energieverbrauch, jährlich, QHE*	[kWh]	938
Kältemittel (GWP = 675)		R32
Grundfüllmenge/CO ₂ -Äquivalent	[kg/t]	0,56/0,4
Einsatzbereich (Raumvolumen) ca.	[m ³]	110
Arbeitsbereich Innengerät	[°C/r.F. %]	+16 bis +32/35–65
Arbeitsbereich Außenteil Kühlen	[°C]	+5 bis +48
Arbeitsbereich Außenteil Heizen***	[°C]	+5 bis +32
Luftvolumenstrom je Stufe	[m ³ /h]	400/400/600
Schalldruckpegel je Stufe, Innengerät**	[dB(A)]	28/31/41
Schalldruckpegel Silent-/Turbo-Mode**	[dB(A)]	20/47
Schallleistung max. IT/AT	[dB(A)]	58/60
Spannungsversorgung	[V/Ph/Hz]	230/1~/50
Kondensatablaufanschluss Ø	[mm]	18
Kältemittelleitung Länge	[m]	3/5/8
Abmessungen Innengerät H/B/T	[mm]	292/792/201
Abmessungen Außenteil H/B/T	[mm]	530/705/279
Gewicht Innengerät/Außenteil	[kg]	8,5/22,5
Artikelnummer		20 260 70 135 020

* Mittlere Temperaturperiode (average).

** Abstand 1 m Freifeld.

*** Erweiterbar auf -20 °C mit WRH-1.

Zubehör

Kondensatpumpe KP-6

Kompakte, leistungsstarke Kondensatpumpe, Förderleistung: max. 10 l/h, Förderhöhe: max. 10 m, Schutzklasse IP 54, sehr geringes Geräuschniveau unter 22 dB(A), Farbe des Kabelkanals: weiß, wahlweise rechts- oder linksseitige Anschlussmöglichkeit, montagefertiger Bausatz, inkl. Kabelkanal, Abdeckwinkel und vibrationsgedämpfter Pumpenhalterung, Maße: B 85 mm, T 135 mm, L 800 mm. Der Bausatz ist nur für eine senkrechte Montage und Kondensatabführung durch die Decke in Kombination mit Wandgeräten vorgesehen. Kabelkanallänge 80 cm.
Art.-Nr. 20 260 91 613 251



Kondensatpumpe KP-8

Diese Kondensatpumpe ist für den Anschluss an die Raumklimageräte-Serie QuickConnect geeignet
Art.-Nr. 20 260 91 613 125



Anschluss-Set

Inkl. Schnellkupplung
Art.-Nr. 20 260 91 629 223 3 m
Art.-Nr. 20 260 91 629 225 5 m
Art.-Nr. 20 260 91 629 228 8 m



Bodenkonsolen BK-500

Für die standfeste Aufstellung der Außenteile
Art.-Nr. 20 260 91 613 190



Wandkonsole WKM-500

Für die sichere Gerätebefestigung an der Außenwand
Art.-Nr. 20 260 91 613 122



Bodenkonsolen BK-600 Plus

Robuste Bodenkonsole mit hohem Eigengewicht und guten Dämpfungseigenschaften
Art.-Nr. 20 260 91 613 127



Kondensat-Auffangwanne

Inkl. Aluminium-Halter und Öl-Abscheider AUW-2
Art.-Nr. 20 206 51 202 000



Laubschutz passend für AUW-2

Art.-Nr. 20 206 51 322 000

HeiTher 10 – 50 mm

Heizungssteuerung, temperatur- und pegelstandsabhängig
Art.-Nr. 20 206 51 300 000

Silikonheizmatte

Selbstklebend, 200 W
Art.-Nr. 20 206 51 312 000

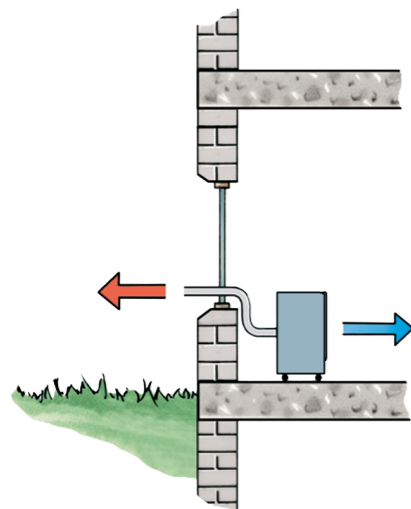
Weiteres Zubehör auf Anfrage erhältlich!



Der kompakte Alleskönner

Das mobil einsetzbare Raumklimagerät Optiline AirBreeze 3.0 eignet sich ideal als Spotkühler. Das Gerät verfügt über eine hohe Kühlleistung – so lassen sich Arbeits- und Wohnbereiche gezielt und wirtschaftlich kühlen. Alle wichtigen Komponenten wie Verflüssiger, Kompressor und Verdampfer sind in einem kompakten und äußerst platzsparenden Gehäuse untergebracht. So passt sich das Gerät in nahezu jeden Raum perfekt ein.

Die angesaugte Luft wird gefiltert und entfeuchtet dem Raum wieder zugeführt. Durch einen flexiblen Abluftschlauch wird die Wärme nach außen geleitet. Dafür muss ein Fenster oder eine Tür nur einen Spalt geöffnet werden. Die Feuchtigkeit wird als verdampftes Kondensat durch den Abluftschlauch nach außen geleitet.



Wichtigste Merkmale und Vorteile:

- Hohe Kühlleistung
- Sofortige Betriebsbereitschaft
- Einfaches und effizientes Entfeuchten ohne Behälterentleerung
- Praktische Bedienelektronik mit digitaler Anzeige von Temperatur und Betriebszustand
- Luftaustritt mit Automatik-Swing-Funktion
- Sleep-Mode
- Herausnehmbarer Luftfilter und stufenlos einstellbare Luftaustrittsrichtung
- Automatische Kondensatabführung
- Serienmäßig inklusive Infrarot-Fernbedienung
- Programmierbare 24-Stunden-Timer-Funktion
- Kompakte Bauform

Lieferumfang:

- Gerät
- Infrarot-Fernbedienung
- Abluftschlauch (1,20 Meter)
- Fenster-Set inkl. Fensterdüse



Technische Daten

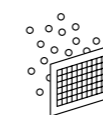
Optiline AirBreeze 3.0

Kühlleistung	[kW]	3,0
Energieeffizienzklasse		A
Energieeffizienzgröße EER		2,6
Energieverbrauch, stündlich, kühlen	[kWh]	1,2
Ventilatorstufen		2
Luftvolumenstrom je Stufe	[m³/h]	310/400
Einsatzbereich (Raumvolumen) ca.	[m³]	90
Schalldruckpegel je Stufe*	[dB(A)]	49/50
Schalleistung max.	[dB(A)]	65
Spannungsversorgung	[V/Ph/Hz]	230/1~/50
Leistungsaufnahme	[kW]	1,1
Abluftschlauch, Länge	[mm]	1.200
Abmessungen Höhe/Breite/Tiefe	[mm]	676/428/320
Gewicht	[kg]	30,0
Farbe		weiß
Artikelnummer		20 260 70 300 000

* Abstand 1 m Freifeld.



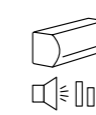
Infrarot-Fernbedienung



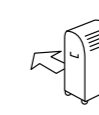
Integriertes Filtersystem



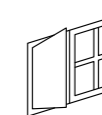
Wiederanlauf nach Spannungsausfall



Silent-Modus



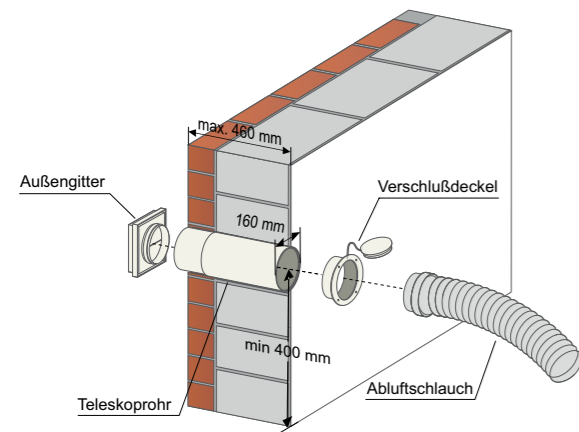
Flexibel einsetzbar



Fenster-Set

Zubehör

Wanddurchführung für Abluftschlauch
(Kernbohrung von mind. D = 138 mm erforderlich)
Art.-Nr. 20 260 90 680 112

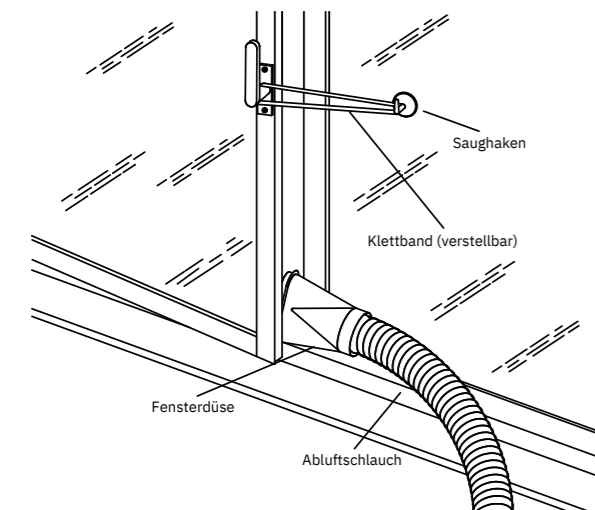


Schutzhülle
Schutzhülle mit integriertem Fach zum Verstauen vom Abluftschlauch und einem seitlichen Fach für die Bedienungsanleitung als Zubehör erhältlich.
Art.-Nr. 20 260 91 613 106



Im Lieferumfang enthalten

Fenster-Set
Passend zu mobilen Raumklimageräten, bestehend aus Saughaken und verstellbarem Klettband



Vereinfachte Kühllastberechnung¹

Bauvorhaben:	Raumbezeichnung:				
Anschrift:	Länge:	Breite:	Höhe:	Fläche:	Volumen:
	m	m	m	m	m

1. Alle Fenster und Türen, die der Sonne ausgesetzt sind*

Himmelsrichtung	Sonnenschutz			Kühllast W	Kühllast W
	ohne	innen-liegend	außen-liegend		
Süd; Südost	200	90	50	W/m ²	x
Südwest; Nordwest	280	120	80	W/m ²	x
Ost	220	100	70	W/m ²	x
Nordost	170	70	60	W/m ²	x
West	350	170	110	W/m ²	x
Nord	0	0	0	W/m ²	x
Dachfenster	410	220	130	W/m ²	x

* Nur die Himmelsrichtung mit dem größten Wert einsetzen: →

2. Alle Fenster und Türen, die nicht unter 1. erfasst sind

Wandfläche:	Fläche:	Kühllast W
20	W/m ²	x

3. Außenwände, die der Sonne ausgesetzt sind**

Leichte Bauweise (z. B. Fassadenpaneele)	Wandfläche:	Fläche:	Kühllast W
40	W/m ²	x	
20	W/m ²	x	

** Die gleiche Himmelsrichtung wie unter 1. einsetzen: →

4. Außen- und Innenwände zu nicht klimatisierten Räumen, die noch nicht erfasst wurden

5. Decke, Dach und Fußboden	Raumfläche:	Fläche:	Kühllast W
Decke zu nicht klimatisiertem Raum	10	W/m ²	x
Decke zum Dachboden ohne Isolierung	30	W/m ²	x
Flachdach mit 5 cm Isolierung	25	W/m ²	x
Flachdach mit 15 cm Isolierung	10	W/m ²	x
Flachdach ohne Isolierung	60	W/m ²	x
Fußboden zu nicht klimatisiertem Raum	10	W/m ²	x

Fußboden zum Erdreich oder zu nicht klimatisiertem Kellerraum wird nicht berücksichtigt! →

6. Personen im Raum

Anzahl:	Fläche:	Kühllast W
150	W	x

7. Beleuchtung und elektrische Geräte

Beleuchtung	Raumfläche:	Fläche:	Kühllast W
Leuchtstofflampe	20	W/m ²	x
Normalglühbirne	80	W/m ²	x

EDV

Anzahl:	Fläche:	Kühllast W	
Personalcomputer (PC) mit Monitor	200	W/m ²	x
Drucker in Betrieb	50	W/m ²	x

Sonstige elektrische Geräte und Maschinen

Anschlussleistung:	Fläche:	Kühllast W
Zeitweise in Betrieb	0,8	x
Dauernd in Betrieb	1,0	x

Sonstige

Fläche:	Kühllast W
x	

8. Dauerhafte Öffnung zu nicht klimatisierten Räumen

Fläche:	Kühllast W
250	W/m ²

9. Außenluft

Volumenstrom:	Kühllast W
3	W/m ³ /h

10. Gesamtkühllast des Raums ***

*** Ermittelte Werte dienen zur vereinfachten, überschlägigen Kühllastberechnung und sollten durch einen Fachplaner überprüft werden.

¹ Komfortbereich 24–27 °C; Temperaturabsenkung ca. 7 K.

A
 52070 **Aachen** Am Gut Wolf 19–21
 92224 **Amberg** An den Franzosenäckern 1–3
 83123 **Amerang** Kammerer Feld 3
 59759 **Arnsberg** Grabenstr. 26
 99310 **Arnstadt** Ichtershäuser Str. 47–49
 63741 **Aschaffenburg** Benzstr. 1
 63741 **Aschaffenburg** Schönbornstr. 4
 85609 **Aschheim-Dornach** bei München Karl-Hammerschmidt-Str. 48
 85609 **Aschheim-Dornach** bei München Karl-Hammerschmidt-Str. 51
 86156 **Augsburg** Gubener Str. 4
 86161 **Augsburg** Stauffenbergstr. 5–9

B
 36251 **Bad Hersfeld** Am Ententeich 3
 97688 **Bad Kissingen** Spitzwiese 7
 64732 **Bad König** Berliner Str. 7
 97631 **Bad Königshofen** Aubstädter Str. 11
 55543 **Bad Kreuznach** Bosenheimer Str. 280
 99947 **Bad Langensalza** Straße der Einheit 24 a
 97616 **Bad Neustadt** Industriestr. 2
 83435 **Bad Reichenhall** Salzburger Str. 71
 96052 **Bamberg** Kronacher Str. 100
 95448 **Bayreuth** Weiherstr. 3
 51465 **Bergisch Gladbach** Paffratherstr. 132–134
 55411 **Bingen** Dromersheimer Chaussee 51
 53119 **Bonn** Brühler Str. 26
 53121 **Bonn** Justus-von-Liebig-Str. 31
 53229 **Bonn-Beuel** Alaunbachweg 27
 64572 **Büttelborn** Hessenring 25
 84489 **Burghausen** Gewerbepark Lindach D 3

C
 93413 **Cham** Gewerbepark Chammünster Nord 5
 09116 **Chemnitz** Winklhofer Str. 13 a
 96450 **Coburg** Bamberger Str. 20

D
 85221 **Dachau** Felix-Wankel-Str. 3
 64293 **Darmstadt** Pfnorstr. 11
 94469 **Deggendorf** Konrad-Adenauer-Str. 12
 63128 **Dietzenbach** Robert-Bosch-Str. 7
 84130 **Dingolfing** Stauseestr. 1
 84405 **Dorfen** Alte Ziegelei 2 a
 44143 **Dortmund** Zinkhüttenweg 1
 44149 **Dortmund-Oespel** Brennaborstr. 12
 01139 **Dresden-Kaditz** Spitzhausstr. 74
 01237 **Dresden** Georg-Mehrtens-Str. 4
 47053 **Duisburg-Hochfeld** Paul-Esch-Str. 55
 52349 **Düren** Nidegener Str. 152
 52351 **Düren** Friedrichstr. 5
 40231 **Düsseldorf** Königsberger Str. 100

E
 84307 **Eggenfelden** Schellenbruckstr. 17
 85072 **Eichstätt** Industriestr. 26
 99817 **Eisenach** Mühlhäuserstr. 27

73479 **Ellwangen** Wilhelm-Maybach-Str. 2
 63820 **Elsenfeld** Am Stachus 5
 82275 **Emmering** Untere Au 2
 85435 **Erding** Freisinger Str. 62
 50374 **Erfstadt** Behrensstr. 5 a
 99089 **Erfurt** Mittelhäuser Str. 80
 99198 **Erfurt** Fichtenweg 2
 91056 **Erlangen** Schallershofer Str. 86
 91056 **Erlangen** Frauenaucher Str. 75
 65760 **Eschborn** Elly-Beinhorn-Str. 4
 37269 **Eschwege** Thüringer Str. 26
 45145 **Essen** Am Funkturm 2
 45355 **Essen** Wolfsbankstr. 48

F
 91301 **Forchheim** Daimlerstr. 22
 65929 **Frankfurt a. M.** Silostr. 39 b
 60437 **Frankfurt-Nieder-Eschbach** Genfer Str. 4 b
 85356 **Freising** Clemensänger-Ring 24

G
 82467 **Garmisch-Partenkirchen** Amselstr. 4
 45894 **Gelsenkirchen-Buer** Feldhauser Str. 91
 07552 **Gera** Carl-Zeiss-Str. 2
 35398 **Gießen** Gottlieb-Daimler-Str. 6+8
 99867 **Gotha** Friemarstr. 65
 82166 **Gräfelfing** bei München Seeholzenstr. 5

H
 58095 **Hagen** Körnerstr. 84+84 a
 06116 **Halle/Saale** Reideburger Str. 55–57
 06126 **Halle/Saale** Weststr. 31
 63452 **Hanau** Moselstr. 47
 34346 **Hannoversch Münden** Heinrich Heine Str. 24–26
 04746 **Hartha** Töpelstr. 20
 83734 **Hausham** Industriestr. 22 a
 64646 **Heppenheim** Von-Humboldt-Str. 11
 44652 **Herne** Herner Str. 58–60
 91217 **Hersbruck** Eisenhüttlein 4–8
 85276 **Hettenshausen-Reisgang** Münchener Str. 29
 91315 **Höchstadt** Am Aischpark 4 a
 95030 **Hof** An der Hohensaas 5

I
 55743 **Idar-Oberstein** Kaufacker 8
 65510 **Idstein** Black-und-Decker-Str. 42
 89257 **Illertissen** Memminger Str. 18
 98693 **Ilmenau** Weimarer Str. 67
 85053 **Ingolstadt** Eriagstr. 11
 58644 **Iserlohn** Untergrüner Str. 37

J
 07743 **Jena** Unstrutweg 1

K
 47475 **Kamp-Lintfort** Oststr. 77
 97753 **Karlstadt** Julius-Echter-Str. 57
 34123 **Kassel** Gobietstr. 5
 34121 **Kassel** Kohlenstr. 65
 87600 **Kaufbeuren** Moosmangstr. 19
 65779 **Kelkheim** Siemensstr. 6
 65451 **Kelsterbach** Im Taubgrund 31–33
 87437 **Kempten** Bleicherstr. 36
 97318 **Kitzingen** Rudolf-Diesel-Str. 17

83059 **Kolbemoor** Carl-Jordan-Str. 10
 50825 **Köln-Ehrenfeld** Widdersdorfer Str. 205
 51149 **Köln-Porz** Hansestr. 99
 86381 **Krumbach** Bahnhofstr. 92 a
 86381 **Krumbach** Ulmer Str. 7 a

L
 84030 **Landshut-Ergolding** Industriestr. 18 a
 97922 **Lauda-Königshofen** Deubacher Str. 10
 04179 **Leipzig** Saarländer Str. 1–3
 04316 **Leipzig** Paunsdorfer Str. 5
 04435 **Leipzig-Radefeld** Milanstr. 3
 06237 **Leuna** Kötzschener Weg 2–4
 51373 **Leverkusen** Robert-Blum-Str. 21

M
 55128 **Mainz** Haifa-Allee 2
 55130 **Mainz-Weisenau** Jakob-Anstatt-Str. 8
 68165 **Mannheim-Fahrlach** Fahrlachstr. 10–12
 68229 **Mannheim** Lembacher Str. 16–18
 35043 **Marburg** Im Rudert 27
 98617 **Meinigen** Werrastr. 1 e
 87700 **Memmingen** Rudolf-Diesel-Str. 16 a
 40822 **Mettmann** Seibelstr. 26
 99974 **Mühlhausen** Friedrich-Naumann-Str. 75
 45475 **Mülheim a. d. Ruhr** Schultenhofstr. 42
 56218 **Mülheim-Kärlich** Industriestr. 18–20
 80807 **München** Ingolstädter Str. 12
 80939 **München/Euro-Industriepark** Maria-Probst-Str. 21–23
 81241 **München-Pasing** Landsberger Str. 428
 81541 **München-Giesing** Balanstr. 73

N
 86633 **Neuburg a. d. Donau** Nördliche Grünauer Str. 35
 92318 **Neumarkt i. d. Oberpfalz** Regensburger Str. 127
 91413 **Neustadt an der Aisch** Karl-Eibl-Str. 2
 91413 **Neustadt an der Aisch** Nürnberger Str. 43 a
 41464 **Neuss** Moselstr. 18
 56564 **Neuwied** Andernacher Str. 70
 86720 **Nördlingen** Würzburger Str. 7
 90451 **Nürnberg** Donaust. 125
 90482 **Nürnberg** Ostendstr. 132

O
 63075 **Offenbach** Mühlheimer Str. 101

P
 94036 **Passau** Emil-Richter-Str. 1
 82377 **Penzberg** Grube 47
 36100 **Petersberg b. Fulda** Breitunger Str. 1
 08523 **Plauen** Morgenbergstr. 23
 07381 **Pößneck** Malmsgelänge 13
 50259 **Pulheim** Siemensstr. 1–5

R
 45665 **Recklinghausen** Sieben Quellen 41
 93059 **Regensburg** Donaustauffer Str. 172 a

93083 **Regensburg-Obertraubling** Ernst-Frenzel-Str. 4
 42853 **Remscheid** Elberfelder Str. 102
 07407 **Rudolstadt-Schwarza** Humboldtstr. 30

S
 66113 **Saarbrücken** Lebacher Straße 4
 66119 **Saarbrücken** Hartmanns Au 7
 53937 **Schleiden-Gemünd** Kölner Str. 77 c
 98574 **Schmalkalden** An der Asbacher Str. 16
 91126 **Schwabach** Hansastr. 5
 92421 **Schwandorf** Industriestr. 11
 92421 **Schwandorf** Max-Planck-Str. 1
 97424 **Schweinfurt** Carl-Zeiss-Str. 8
 99706 **Sondershausen** Hospitalstr. 174
 96515 **Sonneberg** Käthe-Kollwitz-Str. 15
 94315 **Straubing** Schlesische Str. 124
 70567 **Stuttgart** Eichwiesenring 1/1
 98529 **Suhl-Wichtshausen** Obere Aue 3

T
 83278 **Traunstein** Wasserburger Str. 63
 54292 **Trier** Metternichstr. 40

U
 59425 **Unna** Industriestr. 4

W
 92637 **Weiden** Dr.-Kilian-Str. 1 a
 82362 **Weilheim** Holzhofring 31
 99427 **Weimar** Budapester Str. 20 a
 35578 **Wetzlar** Garbenheimer Str. 20/6
 65203 **Wiesbaden** Hagenauer Str. 17–19
 65203 **Wiesbaden** Hagenauer Str. 40 a
 65205 **Wiesbaden-Nordenstadt** Ostring 6 a
 54516 **Wittlich** Friedrichstr. 43
 42285 **Wuppertal** Am Brögel 13
 97076 **Würzburg-Aumühle** Innere Aumühlstr. 20
 97084 **Würzburg-Heidingsfeld** Leitenackerweg 6

Z
 90513 **Zirndorf** Oberasbacher Str. 8–10
 08141 **Zwickau-Reinsdorf** August-Horch-Str. 22
 08058 **Zwickau** Alfred-Schön-Allee 1

Öffnungszeiten und Telefonnummern finden Sie im Internet: www.r-f.de/unternehmen/standorte



Richter+Frenzel GmbH + Co. KG
 Leitenackerweg 6
 97084 Würzburg-Heidingsfeld