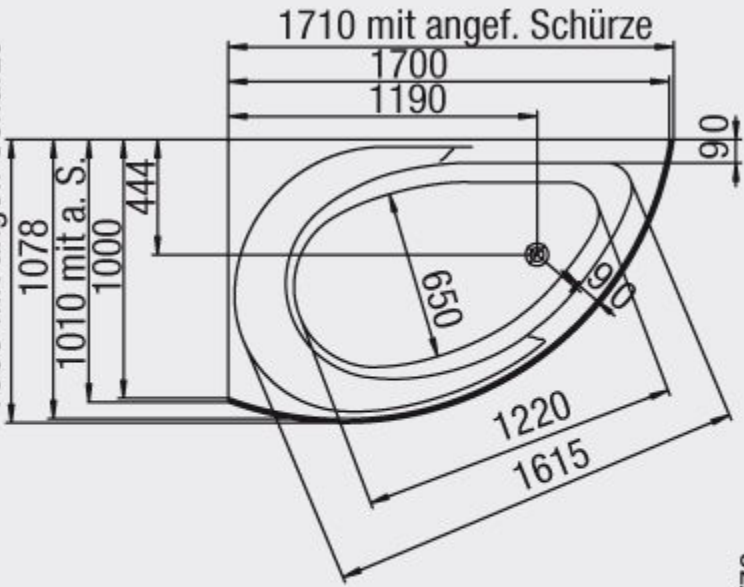
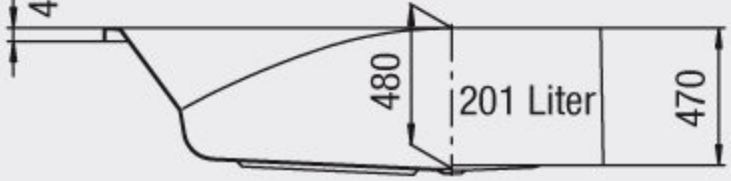


1088 mit angef. Schürze



45



angef. Schürze

