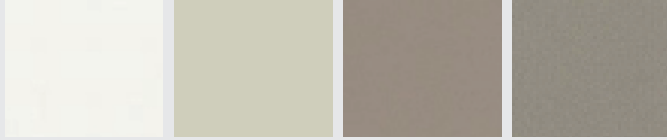


MYSTAR BADMÖBEL – ZAHLEN UND FAKTEN

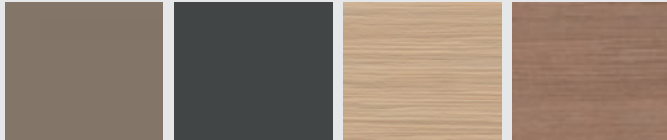
Farbsortiment Korpus und Fronten eckig

Bestellen leicht gemacht: Bitte ersetzen Sie die Zeichenfolge XXX in der Bestellnummer durch die Ziffern der Preisgruppe Ihrer Wahl. Zusätzlich geben Sie bitte die genaue Farbe an.

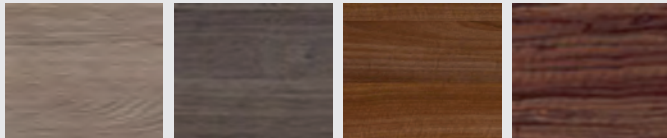
Preisgruppe 1 (361): Korpus Kunstharz matt / Front Kunstharz matt



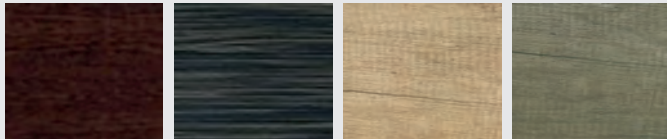
100 Weiss
469 Light Grey
470 Stone Grey
448 Quarz Inox



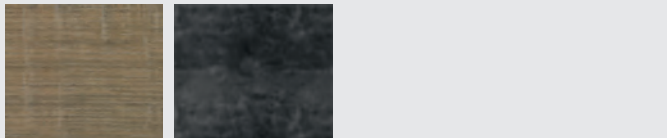
449 Brown Grey
471 Anthrazit
439 Zebrano Sand
415 Fino Bronze



417 Eiche Grau lasiert
418 Eiche Anthrazit
433 Nussbaum
450 Cordoba Olive

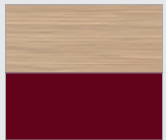


416 Wenge
451 Amazonas
492 Nebraska Eiche Natur
493 Nebraska Eiche Grau



494 Authentic Oak Braun
475 Dark Concrete

Preisgruppe 2 (362): Farbkombination



Hinweis:
Farbe matt/hochglanz (kombiniert)
Farbkombination
Front Korpus
hochglanz + matt
matt + hochglanz

Preisgruppe 3 (363): Korpus Kunstharz hochglanz/strukturiert / Front hochglanz/strukturiert



422 Weiss
447 Anthrazit Metallic
423 Schwarz
440 Burgund

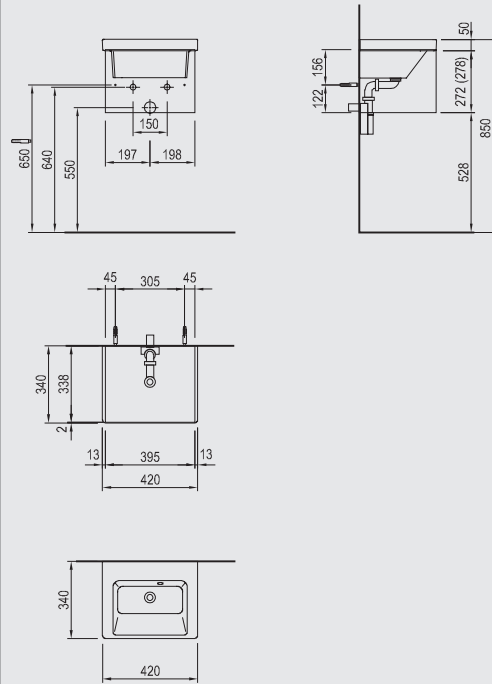


473 Lava
474 Black Structure

WTU* zu MyStar Waschtisch

1 Auszug

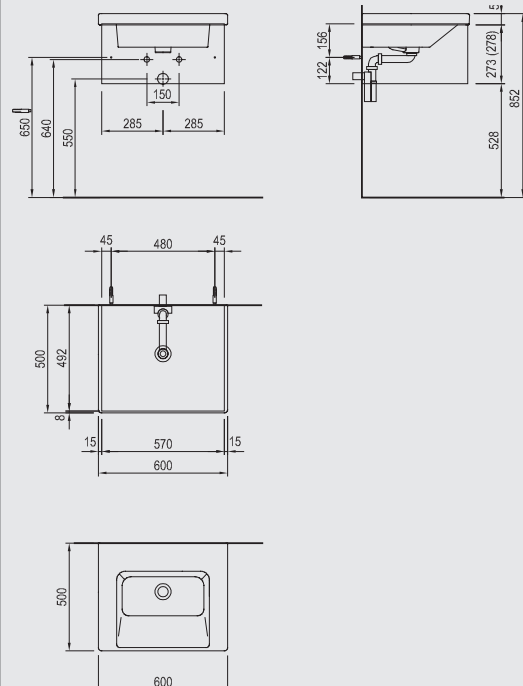
395x278x338 mm
für Waschtisch 420 mm
Art.-Nr. 30 953 01 xxx 201



WTU* zu MyStar Waschtisch

1 Auszug

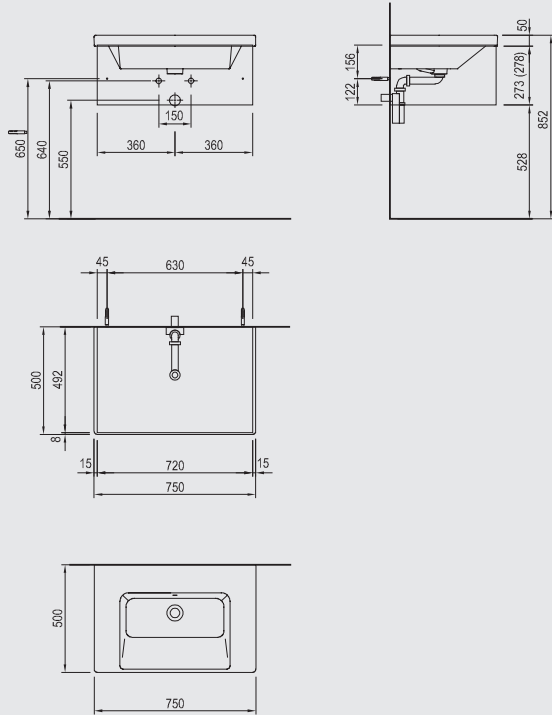
570x278x492 mm
für Waschtisch 600 mm
Art.-Nr. 30 953 01 xxx 202



WTU* zu MyStar Waschtisch

1 Auszug

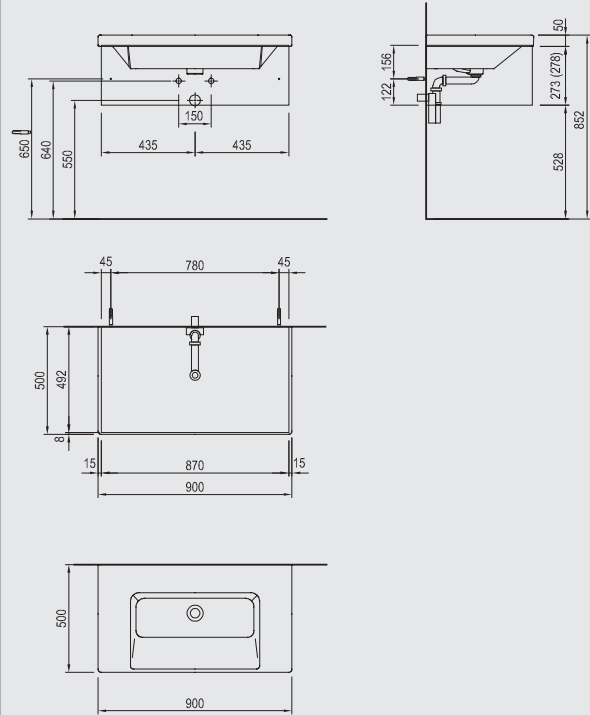
720x278x492 mm
für Waschtisch 750 mm
Art.-Nr. 30 953 01 xxx 203



WTU* zu MyStar Waschtisch

1 Auszug

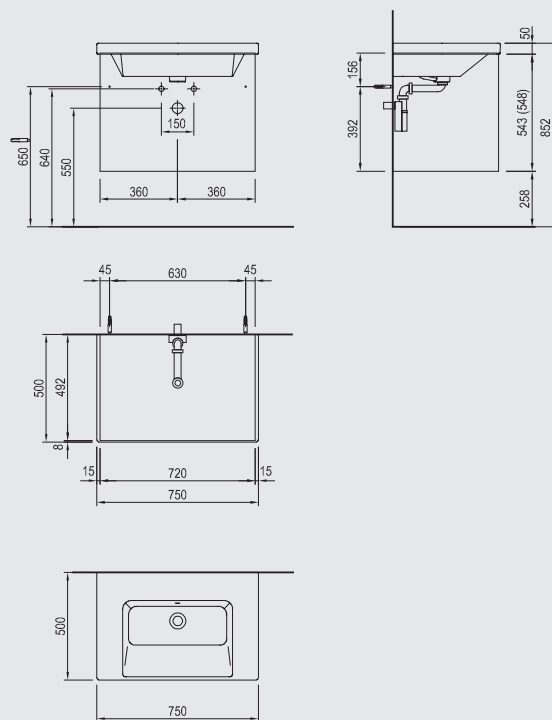
870x278x492 mm
für Waschtisch 900 mm
Art.-Nr. 30 953 01 xxx 204



WTU* zu MyStar Waschtisch

2 Auszüge (1 Auszug oben, 1 Auszug unten)

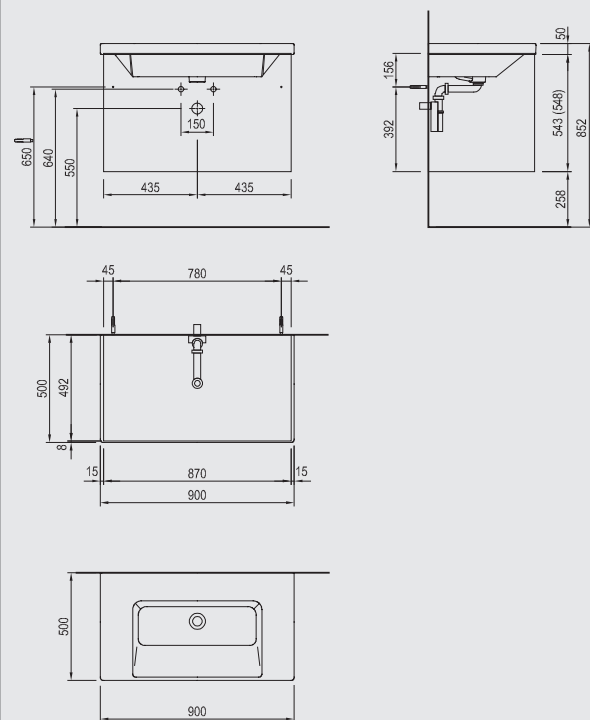
720x548x492 mm
für Waschtisch 750 mm
Art.-Nr. 30 953 01 xxx 213



WTU* zu MyStar Waschtisch

2 Auszüge (1 Auszug oben, 1 Auszug unten)

870x548x492 mm
für Waschtisch 900 mm
Art.-Nr. 30 953 01 xxx 214

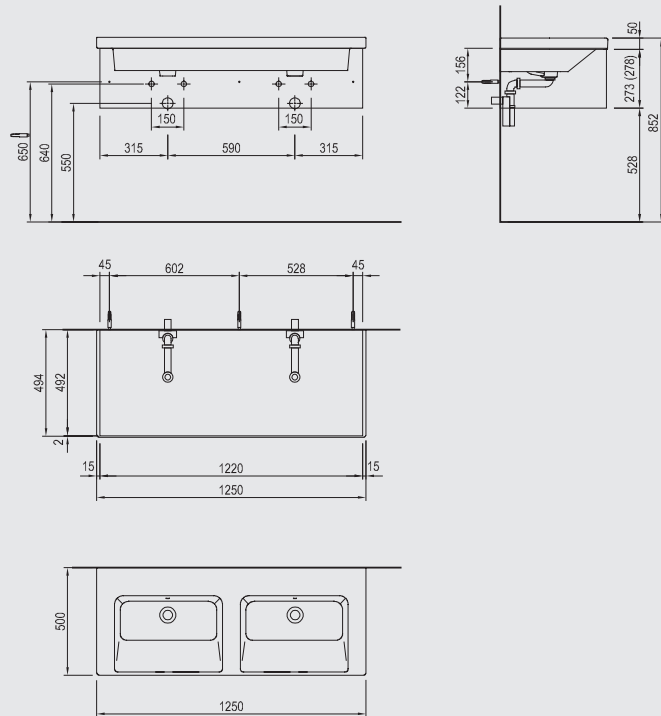


MYSTAR BADMÖBEL – ZAHLEN UND FAKTEN

WTU* zu MyStar Doppel-Waschtisch

2 Auszüge (1 Auszug links, 1 Auszug rechts)

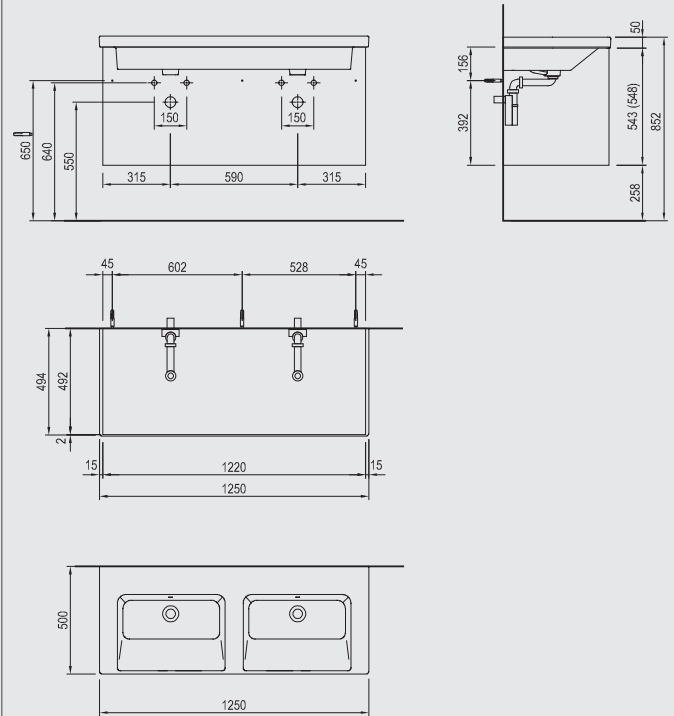
1220x278x492 mm
für Doppel-Waschtisch 1250 mm
Art.-Nr. 30 953 01 xxx 205



WTU* zu MyStar Doppel-Waschtisch

4 Auszüge (2 Auszüge links, 2 Auszüge rechts)

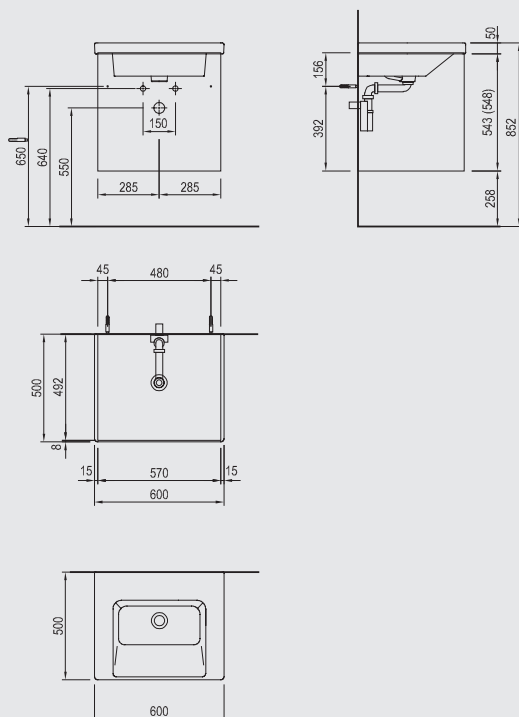
1220x548x492 mm
für Doppel-Waschtisch 1250 mm
Art.-Nr. 30 953 01 xxx 215



WTU* zu MyStar Waschtisch

2 Auszüge (1 Auszug oben, 1 Auszug unten)

570x548x492 mm
für Waschtisch 600 mm
Art.-Nr. 30 953 01 xxx 212

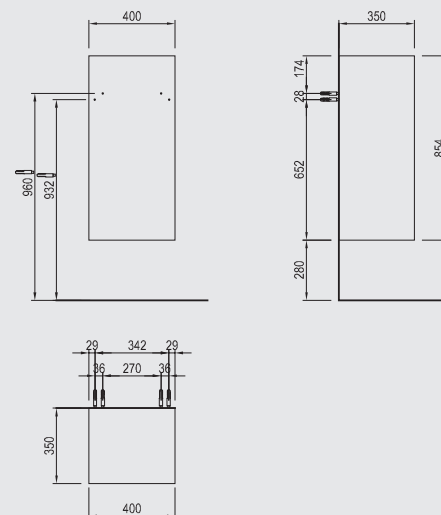


Seitenschrank

2 verstellbare Glastabläre

Türanschlag links
400x854x350 mm
Art.-Nr. 30 953 01 xxx 301

Türanschlag rechts
400x854x350 mm
Art.-Nr. 30 953 01 xxx 302

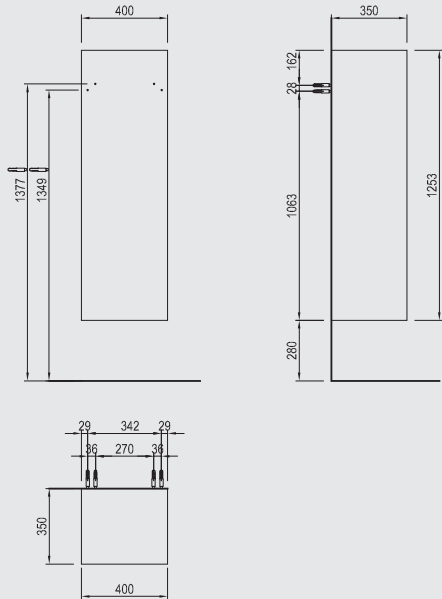


Seitenschrank mit 2 Türen

2 verstellbare Glastabläre

Türanschlag links
400x1253x350 mm
Art.-Nr. 30 953 01 xxx 303

Türanschlag rechts
400x1253x350 mm
Art.-Nr. 30 953 01 xxx 304

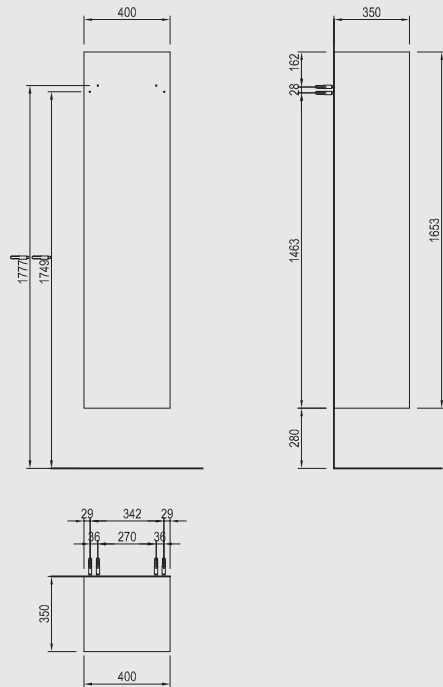


Seitenschrank mit 2 Türen

4 verstellbare Glastabläre

Türanschlag links
400x1653x350 mm
Art.-Nr. 30 953 01 xxx 305

Türanschlag rechts
400x1653x350 mm
Art.-Nr. 30 953 01 xxx 306



Handtuchhalter

für Möbeltiefe 338 mm (311 mm)
nicht montiert

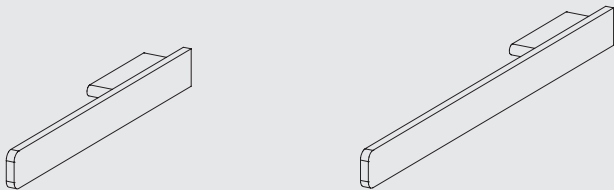
links
Art.-Nr. 30 953 01 000 010

rechts
Art.-Nr. 30 953 01 000 011

für Möbeltiefe 492 mm (431 mm)
nicht montiert

links
Art.-Nr. 30 953 01 000 020

rechts
Art.-Nr. 30 953 01 000 021

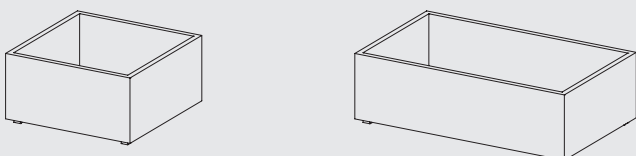


Einlegeschalen

transparent

95x50x95 mm
Art.-Nr. 30 953 01 000 156

95x50x160 mm
Art.-Nr. 30 953 01 000 157



MYSTAR SOFT BADMÖBEL – ZAHLEN UND FAKTEN

Bitte die unterschiedliche Farbpalette der MyStar Soft-Variante zwischen Korpus und Front beachten.

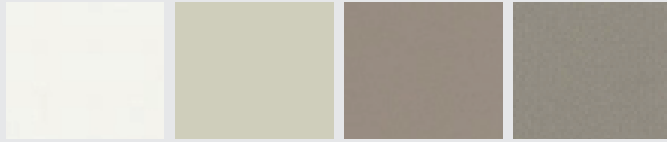
Das Material des Korpus besteht aus Kunstharz und das der Fronten aus Thermofolie.

Das hat zur Folge, dass „gleiche“ Farben (Beispiel: Weiss/Weiss) in der Optik Farbunterschiede aufweisen.

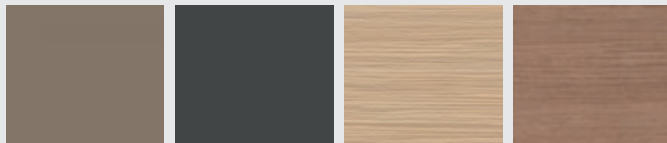
Farbsortiment soft Korpus

Bestellen leicht gemacht: Bitte ersetzen Sie die Zeichenfolge XXX in der Bestellnummer durch die Ziffern der Preisgruppe Ihrer Wahl. Zusätzlich geben Sie bitte die genaue Farbe an.

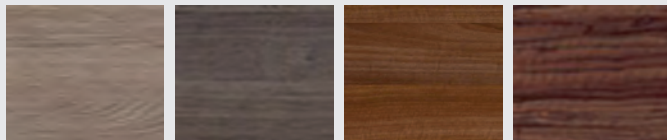
Preisgruppe 1 (361): Korpus Kunstharz matt / Front Thermofolie matt



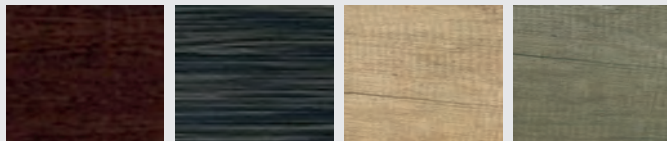
100 Weiss
469 Light Grey
470 Stone Grey
448 Quarz Inox



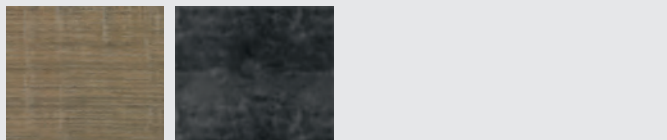
449 Brown Grey
471 Anthrazit
439 Zebrano Sand
415 Fino Bronze



417 Eiche Grau lasiert
418 Eiche Anthrazit
433 Nussbaum
450 Cordoba Olive

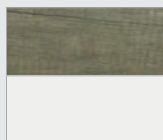


416 Wenge
451 Amazonas
492 Nebraska Eiche Natur
493 Nebraska Eiche Grau



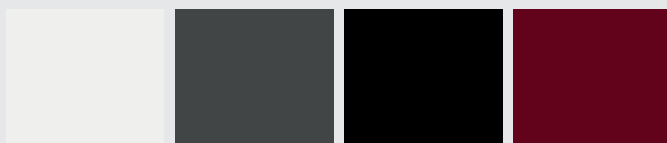
494 Authentic Oak Braun
475 Dark Concrete

Preisgruppe 2 (362): Farbkombination



Hinweis:
Farbe matt/hochglanz (kombiniert)
Frontfarben siehe rechts

Preisgruppe 3 (363): Korpus Kunstharz hochglanz/strukturiert / Front Thermofolie hochglanz



422 Weiss
447 Anthrazit Metallic
423 Schwarz
440 Burgund

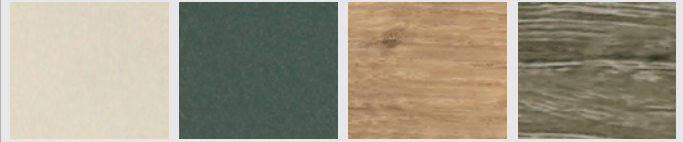


473 Lava
474 Black Structure

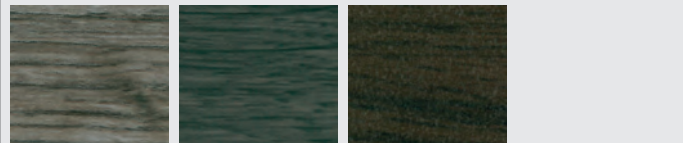
Farbsortiment soft Fronten

Bestellen leicht gemacht: Bitte ersetzen Sie die Zeichenfolge XXX in der Bestellnummer durch die Ziffern der Preisgruppe Ihrer Wahl. Zusätzlich geben Sie bitte die genaue Farbe an.

Preisgruppe 1 (361): Korpus Kunstharz matt / Front Thermofolie matt

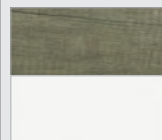


496 Kaschmir Classico
495 Basalt Grau
498 Burlington Oak
499 Eiche Trüffel



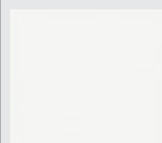
500 Eiche Anthrazit
497 French Oak Grey
501 Wenge Schoko

Preisgruppe 2 (362): Farbkombination



Hinweis:
Farbe matt/hochglanz (kombiniert)
Korpusfarben siehe links

Preisgruppe 3 (363): Korpus Kunstharz hochglanz/strukturiert / Front Thermofolie hochglanz

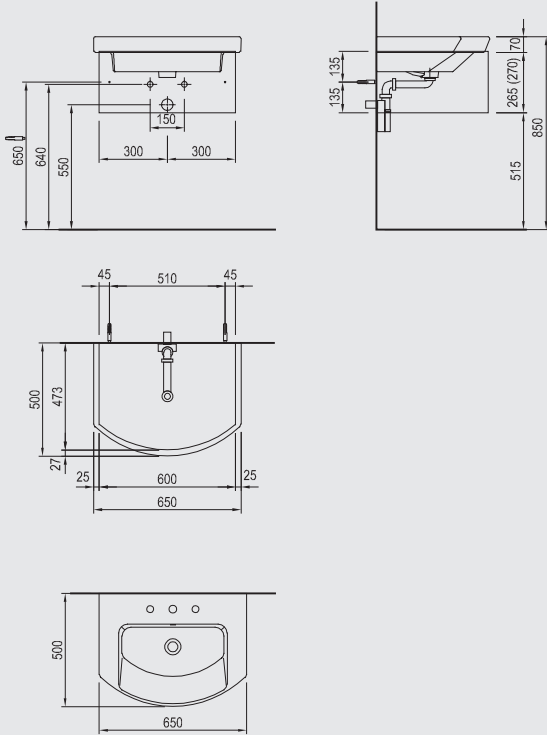


502 Weiss

WTU* zu MyStar Waschtisch

1 Auszug

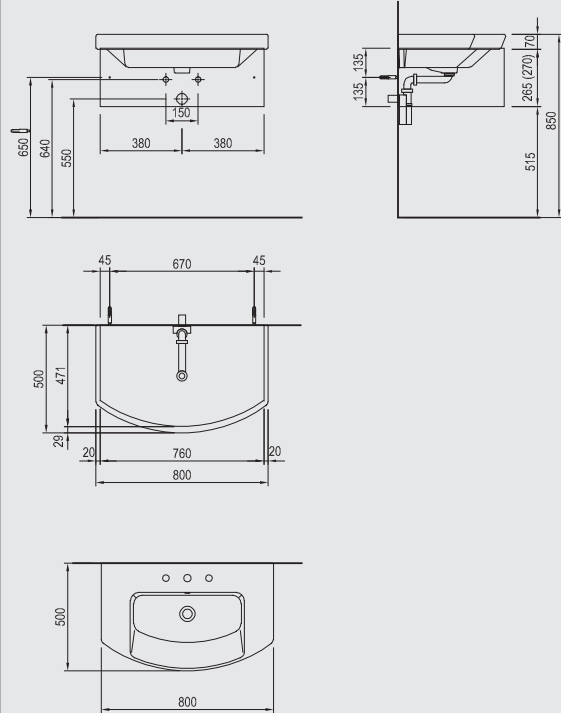
600x270x473 mm
für Waschtisch 650 mm
Art.-Nr. 30 953 02 xxx 221



WTU* zu MyStar Waschtisch

1 Auszug

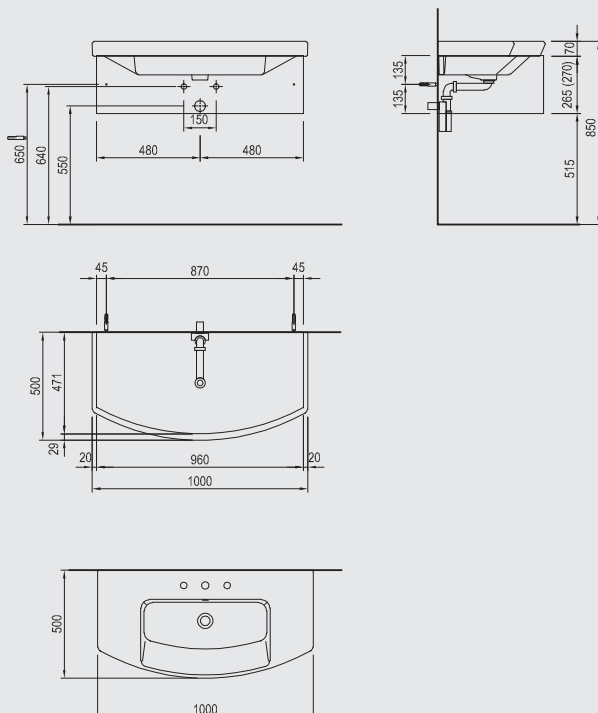
760x270x471 mm
für Waschtisch 800 mm
Art.-Nr. 30 953 02 xxx 222



WTU* zu MyStar Waschtisch

1 Auszug

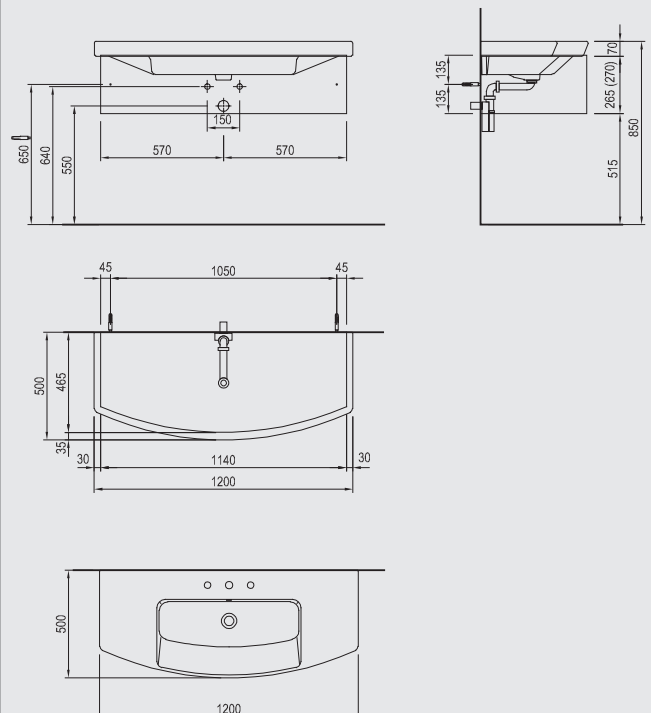
960x270x471 mm
für Waschtisch 1000 mm
Art.-Nr. 30 953 02 xxx 223



WTU* zu MyStar Waschtisch

1 Auszug

1140x270x465 mm
für Waschtisch 1200 mm
Art.-Nr. 30 953 02 xxx 224

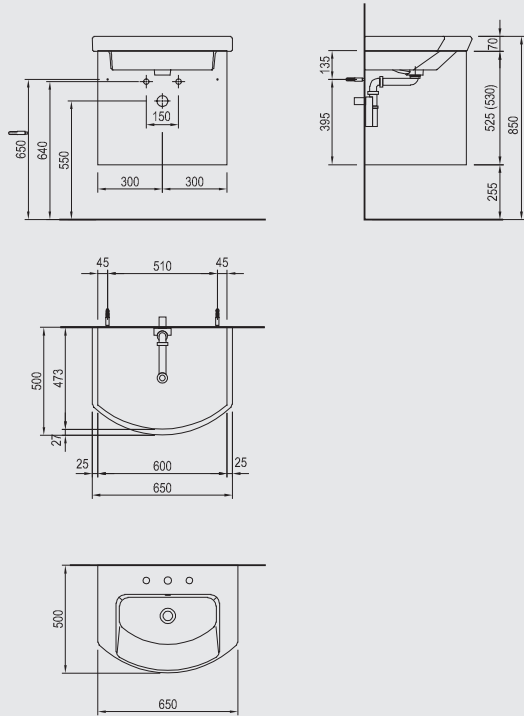


MYSTAR SOFT BADMÖBEL – ZAHLEN UND FAKTEN

WTU* zu MyStar Waschtisch

2 Auszüge (1 Auszug oben, 1 Auszug unten)

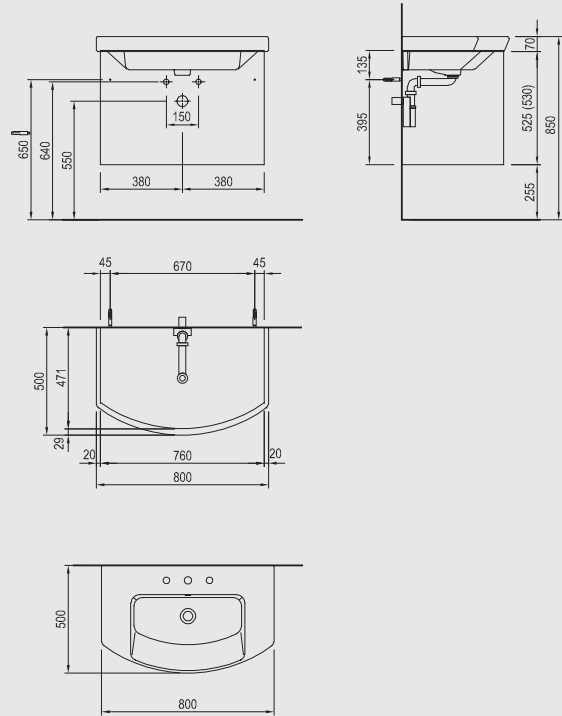
600 x 530 x 473 mm
für Waschtisch 650 mm
Art.-Nr. 30 953 02 xxx 231



WTU* zu MyStar Waschtisch

2 Auszüge (1 Auszug oben, 1 Auszug unten)

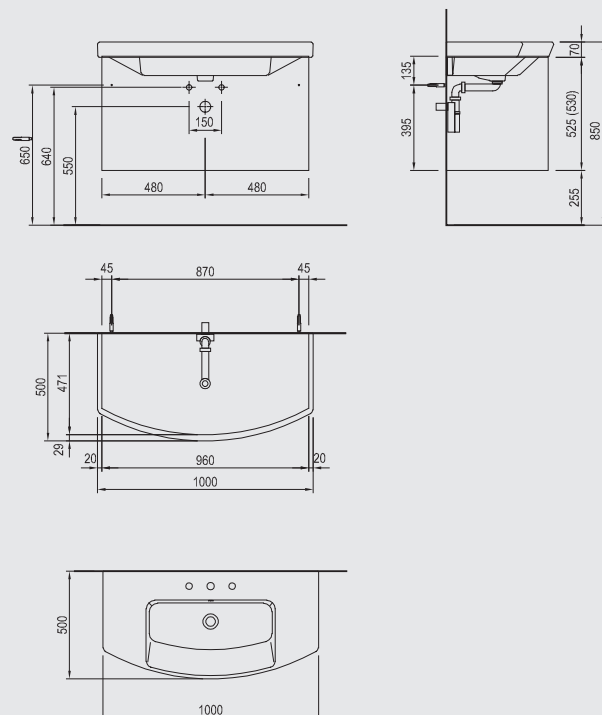
760 x 530 x 471 mm
für Waschtisch 800 mm
Art.-Nr. 30 953 02 xxx 232



WTU* zu MyStar Waschtisch

2 Auszüge (1 Auszug oben, 1 Auszug unten)

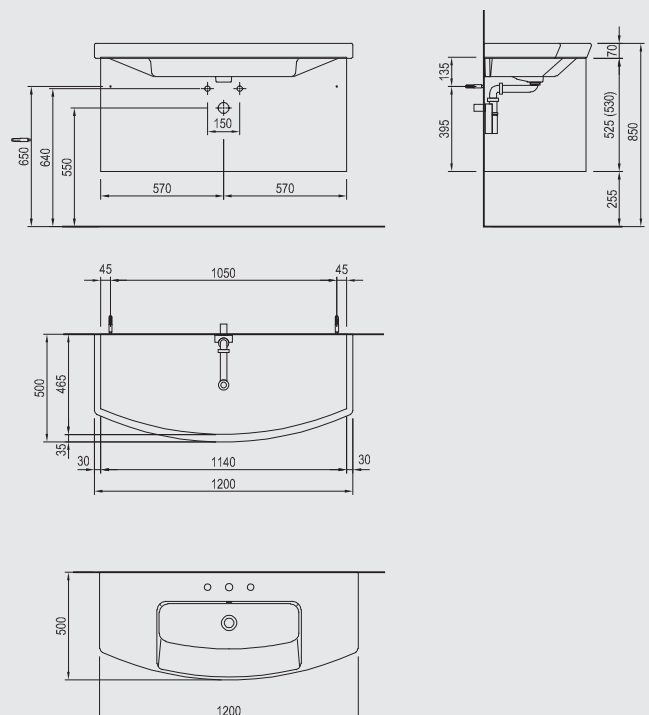
960 x 530 x 471 mm
für Waschtisch 1000 mm
Art.-Nr. 30 953 02 xxx 233



WTU* zu MyStar Waschtisch

2 Auszüge (1 Auszug oben, 1 Auszug unten)

1140 x 530 x 465 mm
für Waschtisch 1200 mm
Art.-Nr. 30 953 02 xxx 234

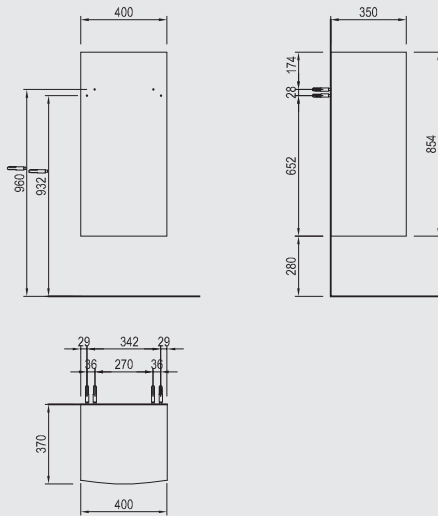


Seitenschrank

2 verstellbare Glastabulare

Türanschlag links
400x854x370 mm
Art.-Nr. 30 953 02 xxx 311

Türanschlag rechts
400x854x370 mm
Art.-Nr. 30 953 02 xxx 312

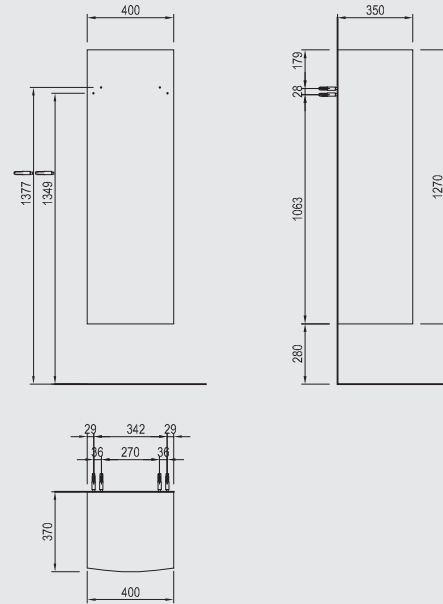


Seitenschrank mit 2 Türen

2 verstellbare Glastabulare

Türanschlag links
400x1270x370 mm
Art.-Nr. 30 953 02 xxx 313

Türanschlag rechts
400x1270x370 mm
Art.-Nr. 30 953 02 xxx 314

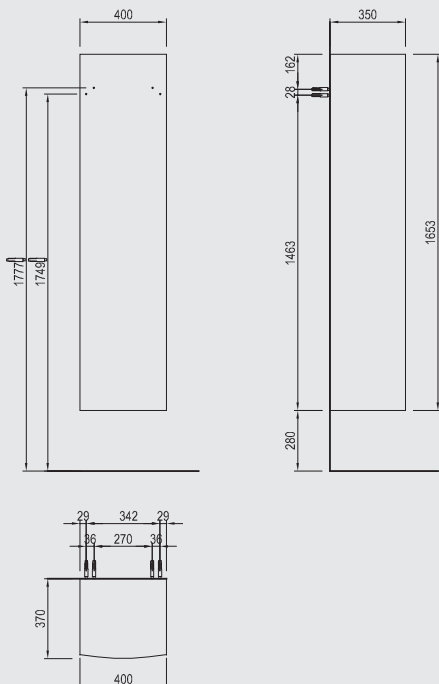


Seitenschrank mit 2 Türen

4 verstellbare Glastabulare

Türanschlag links
400x1653x370 mm
Art.-Nr. 30 953 02 xxx 315

Türanschlag rechts
400x1653x370 mm
Art.-Nr. 30 953 02 xxx 316



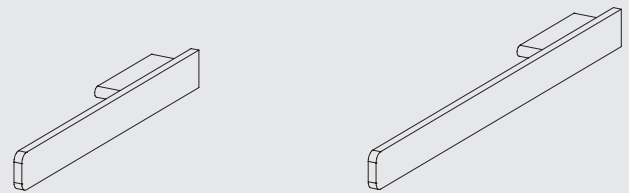
Handtuchhalter

für Möbeltiefe 338 mm (311 mm)
nicht montiert

links
Art.-Nr. 30 953 01 000 010
rechts
Art.-Nr. 30 953 01 000 011

für Möbeltiefe 492 mm (431 mm)
nicht montiert

links
Art.-Nr. 30 953 01 000 020
rechts
Art.-Nr. 30 953 01 000 021

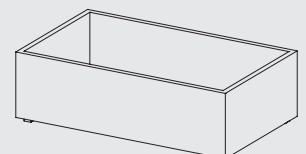
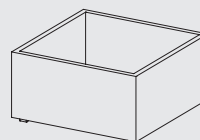


Einlegeschalen

transparent

95x50x95 mm
Art.-Nr. 30 953 01 000 156

95x50x160 mm
Art.-Nr. 30 953 01 000 157



MYSTAR LED-SPIEGELCHRÄNKE – ZAHLEN UND FAKTEN

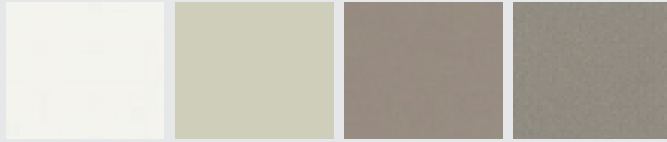
Diese LED Spiegelschränke enthalten eingebaute LED-Lampen. Energieklasse A++ bis A.

Die Lampen können in der Leuchte nicht ausgetauscht werden.

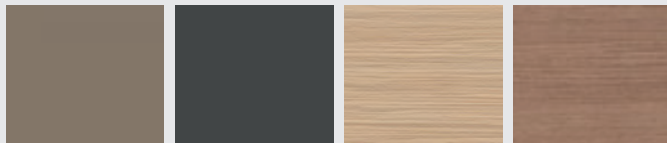
Farbsortiment

Bestellen leicht gemacht: Bitte ersetzen Sie die Zeichenfolge XXX in der Bestellnummer durch die Ziffern der Preisgruppe Ihrer Wahl. Zusätzlich geben Sie bitte die genaue Farbe an.

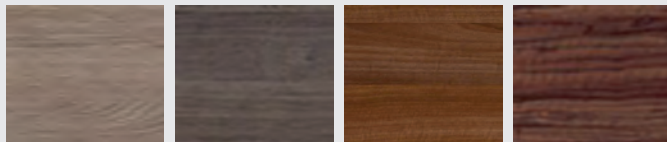
Preisgruppe 1 (361): Kunstharz matt



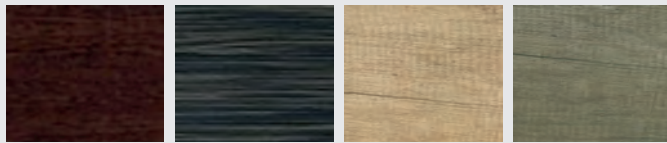
100 Weiss
469 Light Grey
470 Stone Grey
448 Quarz Inox



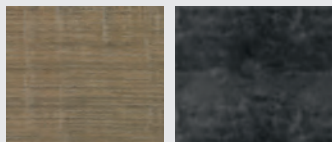
449 Brown Grey
471 Anthrazit
439 Zebrano Sand
415 Fino Bronze



417 Eiche Grau lasiert
418 Eiche Anthrazit
433 Nussbaum
450 Cordoba Olive

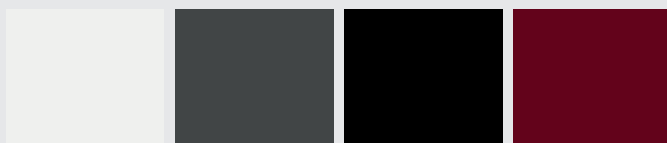


416 Wenge
451 Amazonas
492 Nebraska Eiche Natur
493 Nebraska Eiche Grau



494 Authentic Oak Braun
475 Dark Concrete

Preisgruppe 3 (363): Kunstharz hochglanz/strukturiert



422 Weiss
447 Anthrazit Metallic
423 Schwarz
440 Burgund



473 Lava
474 Black Structure

Spiegelschrank mit 1 Tür

500x703x150 mm

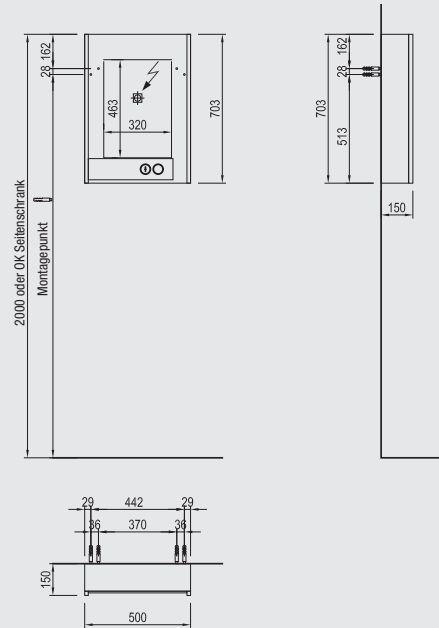
Türanschlag links
Art.-Nr. 30 953 03 xxx 401

Türanschlag rechts
Art.-Nr. 30 953 04 xxx 401

mit LED-Innenleuchte warmweiss

Türanschlag links
Art.-Nr. 30 953 03 xxx 421

Türanschlag rechts
Art.-Nr. 30 953 04 xxx 421



Spiegelschrank mit 1 Tür

600x703x150 mm

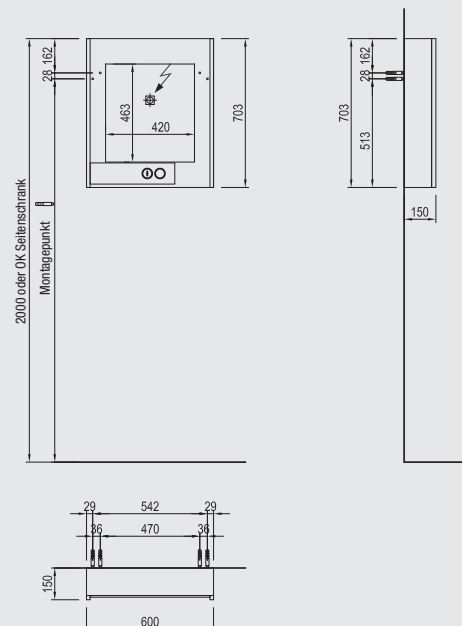
Türanschlag links
Art.-Nr. 30 953 03 xxx 402

Türanschlag rechts
Art.-Nr. 30 953 04 xxx 402

mit LED-Innenleuchte warmweiss

Türanschlag links
Art.-Nr. 30 953 03 xxx 422

Türanschlag rechts
Art.-Nr. 30 953 04 xxx 422



Spiegelschrank mit 2 Türen

750x703x150 mm

mit LED-Innenleuchte warmweiss

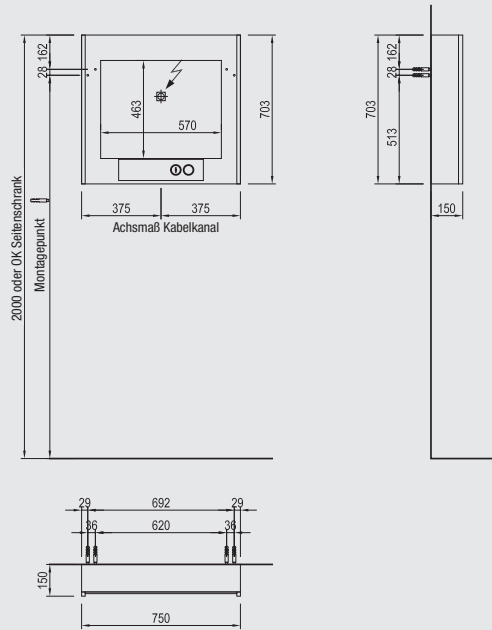
Türen asymmetrisch
(500/250 mm bzw. 250/500 mm)

große Tür links
Art.-Nr. 30 953 03 xxx 423

große Tür links
Art.-Nr. 30 953 03 xxx 403

große Tür rechts
Art.-Nr. 30 953 04 xxx 423

große Tür rechts
Art.-Nr. 30 953 04 xxx 403



Spiegelschrank mit 2 Türen

800x703x150 mm

mit LED-Innenleuchte warmweiss

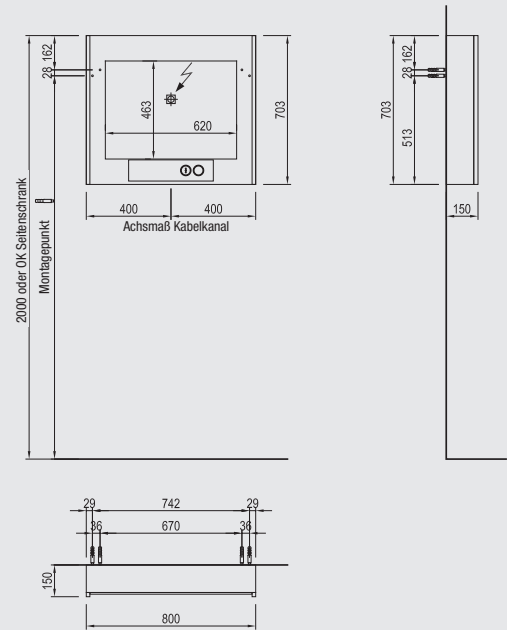
Türen asymmetrisch
(500/300 mm bzw. 300/500 mm)

große Tür links
Art.-Nr. 30 953 03 xxx 424

große Tür links
Art.-Nr. 30 953 03 xxx 404

große Tür rechts
Art.-Nr. 30 953 04 xxx 424

große Tür rechts
Art.-Nr. 30 953 04 xxx 404



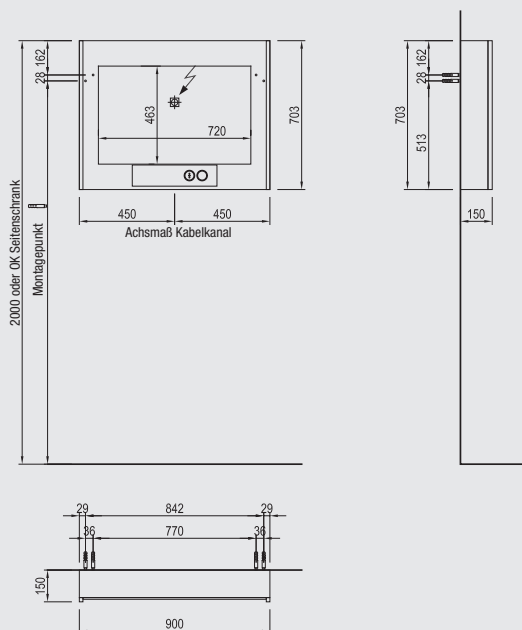
Spiegelschrank mit 2 Türen

900x703x150 mm

mit LED-Innenleuchte warmweiss

Türen symmetrisch (450/450 mm)
Art.-Nr. 30 953 03 xxx 405

Art.-Nr. 30 953 03 xxx 425



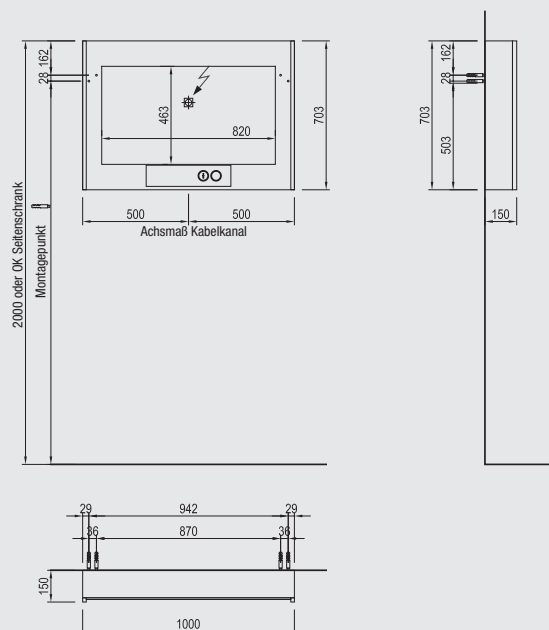
Spiegelschrank mit 2 Türen

1000x703x150 mm

mit LED-Innenleuchte warmweiss

Türen symmetrisch (500/500 mm)
Art.-Nr. 30 953 03 xxx 406

Art.-Nr. 30 953 03 xxx 426



MYSTAR LED-SPIEGELCHRÄNKE – ZAHLEN UND FAKTEN

Diese LED Spiegelschränke enthalten eingebaute LED-Lampen. Energieklasse A++ bis A.
Die Lampen können in der Leuchte nicht ausgetauscht werden.

Spiegelschrank mit 2 Türen

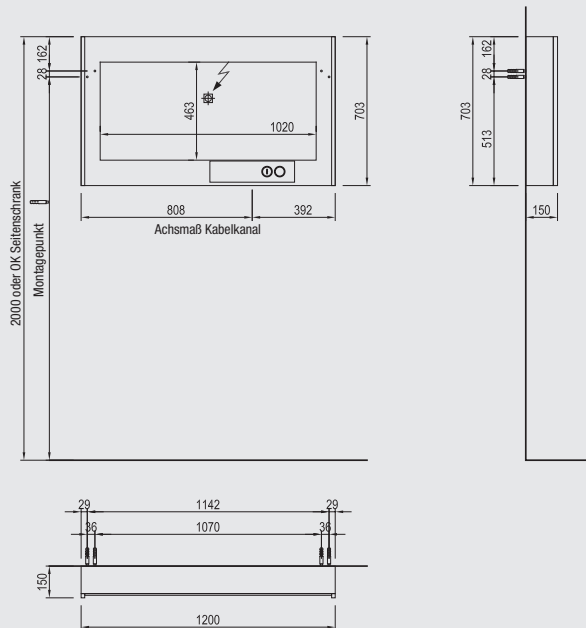
1200 x 703 x 150 mm

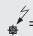
mit LED-Innenleuchte warmweiss

Türen symmetrisch (600/600 mm)

Art.-Nr. 30 953 03 xxx 427

Art.-Nr. 30 953 03 xxx 407



 = Wandauslass E-Kabel

Griffleiste für Spiegeltüren (optional)

50 x 14 x 10 mm

Art.-Nr. 30 953 01 000 170

