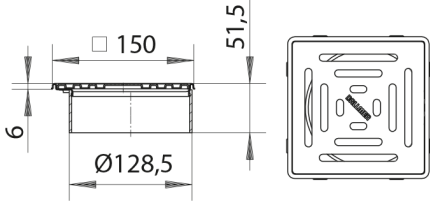


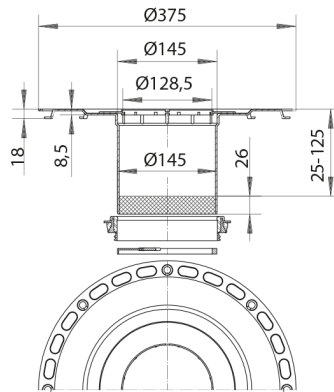
Aufsatz VC 15

150 x 150 mm, stufenlos höhen- und seitenverstellbar, Belastungsklasse K 3 (300 kg), Aufsatzverlängerung ABS, Rahmen und Rost Edelstahl
Art. Nr. 35 769 10 500 359



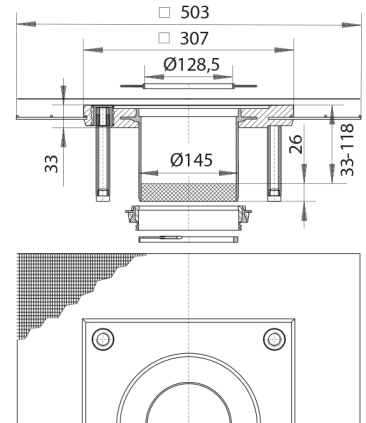
Aufstockelement TistoDrain S 15

Passend zu den Ablaufgehäusen 57 und 61
Art. Nr. 35 769 10 563 200



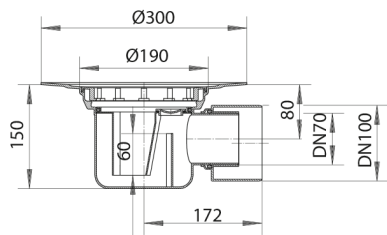
Aufstockelement CeraDrain S 15

Passend zu den Ablaufgehäusen 57 und 61
Art. Nr. 35 769 10 563 002



Gehäuse 57

Ablaufstutzen DN 70/DN 100 seitlich
Art. Nr. 35 769 10 571 076



Gehäuse 61 HT

Ablaufstutzen DN 100 senkrecht
Art. Nr. 35 769 10 611 062

