

**REF OPTILINE**

**Europa**

KERAMIK



REF

# Strahlende Hygiene – in vielen Ausführungen

Wenn zeitgemäßes Design, solide Qualität und Pflegeleichtigkeit zu Ihren Kriterien zählen, dann ist Europa Ihre optimale Bad-Keramik. Denn hier wird Sauberkeit zum Kinderspiel: z. B. durch den glasierten Spülrand und die absolut glatte Oberfläche der Europa WCs. Eine langlebige Funktionalität garantiert dabei der Wasserverteiler aus Keramik. Das breite Sortiment an Einbauvarianten bietet Ihnen genau das Richtige für Ihre junge, attraktive Badgestaltung. Die Serie Europa verfügt auch über passende Armaturen, Wannen, Duschtrennungen, Accessoires und Badmöbel.

**Waschtisch:**

mit Hahnloch, mit Überlauf

500 x 410 mm Art. Nr. 30 200 00 040 050

550 x 450 mm Art. Nr. 30 200 00 040 055

600 x 490 mm Art. Nr. 30 200 00 040 060

650 x 510 mm Art. Nr. 30 200 00 040 065

Halbsäule: Art. Nr. 30 200 19 040 000



**Handwaschbecken:**  
mit Hahnloch, mit Überlauf  
405 x 340 mm Art. Nr. 30 200 41 040 040  
450 x 350 mm Art. Nr. 30 200 41 040 045



**MED Waschtisch:**  
mit Hahnloch, ohne Überlauf  
640 x 550 mm Art. Nr. 30 200 08 040 064



**Ablage:**  
500 x 135 mm Art. Nr. 30 200 31 040 050  
600 x 135 mm Art. Nr. 30 200 31 040 060



**Standtiefenspülklosett:**  
Abgang waagrecht  
Art. Nr. 30 200 60 040 000  
Abgang innen senkrecht  
Art. Nr. 30 200 61 040 000

**Standflachspülklosett** (ohne Abb.):  
Abgang innen waagrecht  
Art. Nr. 30 200 63 040 000  
Abgang senkrecht  
Art. Nr. 30 200 64 040 000



**Wandtiefenspülklosett, Länge 700 mm:**  
360 x 700 mm, ohne Spülrohrverlängerung  
Art. Nr. 30 200 55 040 000



**Kompakt-Wandtiefenspülklosett:**  
355 x 490 mm Art. Nr. 30 200 54 040 000



**Wandbidet:**  
mit Hahnloch, mit Überlauf  
Art. Nr. 30 200 50 040 000



**Wandflachspülklosett:**  
Art. Nr. 30 200 57 040 000

**Wandtiefenspülklosett** (ohne Abb.):  
Art. Nr. 30 200 56 040 000  
mit geschlossenem Spülrand  
Art. Nr. 30 200 56 040 500



**Urinal:**  
Zulauf von oben  
Art. Nr. 30 200 85 040 000

Zulauf verdeckt (o. Abb)  
Art. Nr. 30 200 81 040 000



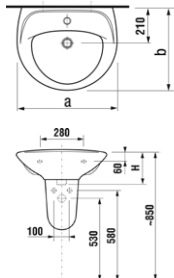
**Urinaltrennwand:**  
ESG Satinato 10 mm, Profil verchromt  
400 mm x 750 mm Art. Nr. 32 310 90 000 000

**Waschtisch:**

mit Hahnloch, mit Überlauf  
500 x 410 mm Art. Nr. 30 200 00 040 050  
(a = 500, b = 410, H = 185)

550 x 450 mm Art. Nr. 30 200 00 040 055  
(a = 550, b = 450, H = 195)

Halbsäule Art. Nr. 30 200 19 040 000

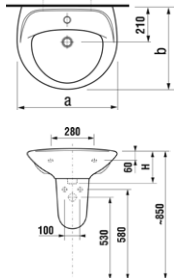


**Waschtisch:**

mit Hahnloch, mit Überlauf  
600 x 490 mm Art. Nr. 30 200 00 040 060  
(a = 600, b = 490, H = 215)

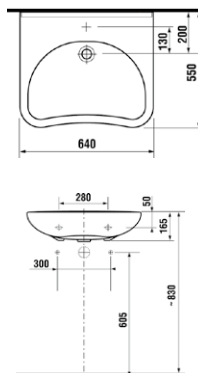
650 x 510 mm Art. Nr. 30 200 00 040 065  
(a = 650, b = 510, H = 220)

Halbsäule Art. Nr. 30 200 19 040 000



**MED Waschtisch:**

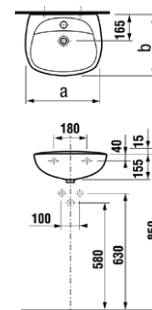
mit Hahnloch, ohne Überlauf  
640 x 550 mm Art. Nr. 30 200 08 040 064



**Handwaschbecken:**

mit Hahnloch, mit Überlauf  
405 x 340 mm Art. Nr. 30 200 41 040 040  
(a = 405, b = 340)

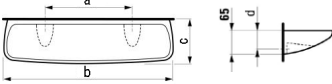
450 x 350 mm Art. Nr. 30 200 41 040 045  
(a = 450, b = 350)



**Ablage:**

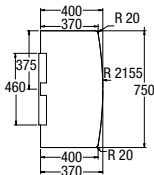
500 x 135 mm Art. Nr. 30 200 31 040 050  
(a = 255, b = 500, c = 135, d = 40)

600 x 135 mm Art. Nr. 30 200 31 040 060  
(a = 600, b = 360, c = 140, d = 50)



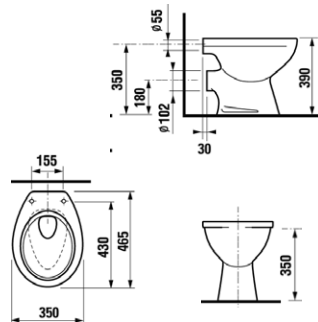
**Urinaltrennwand:**

ESG Satinato 10 mm,  
Profil verchromt  
400 mm x 750 mm  
Art. Nr. 32 310 90 000 000



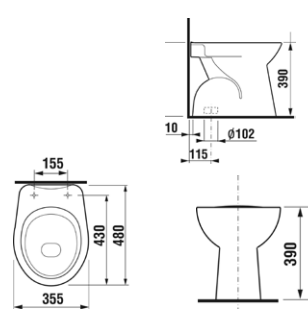
**Standtiefspülklosett:**

Abgang waagrecht  
Art. Nr. 30 200 60 040 000



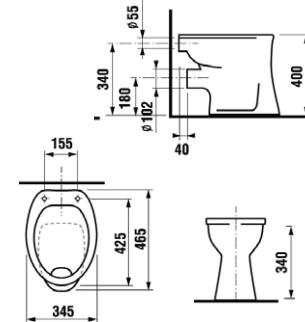
**Standtiefspülklosett:**

Abgang innen senkrecht  
Art. Nr. 30 200 61 040 000



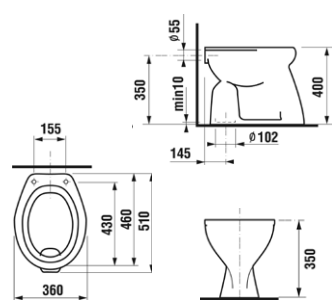
**Standflachspülklosett:**

Abgang waagrecht  
Art. Nr. 30 200 63 040 000



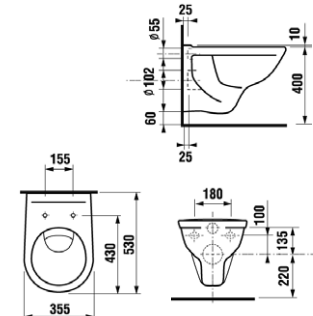
**Standflachspülklosett:**

Abgang innen senkrecht  
Art. Nr. 30 200 64 040 000



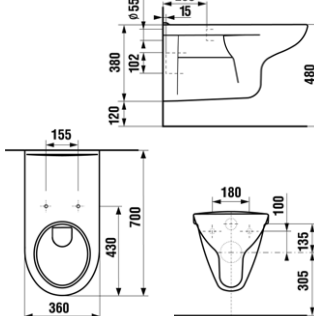
**Wandtiefspülklosett:**

355 x 530 mm Art. Nr. 30 200 56 040 000  
mit geschlossenem Spülrand  
Art. Nr. 30 200 56 040 500



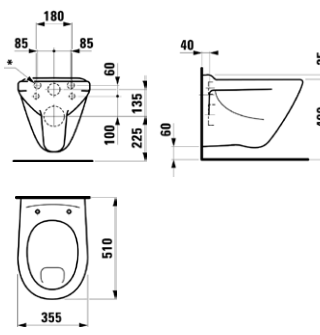
**Wandtiefspülklosett:**

360 x 700 mm, ohne Spülrohrverlängerung  
Art. Nr. 30 200 55 040 000



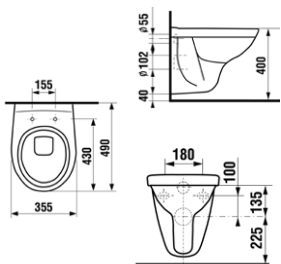
**Wandflachspülklosett:**

Art. Nr. 30 200 57 040 000



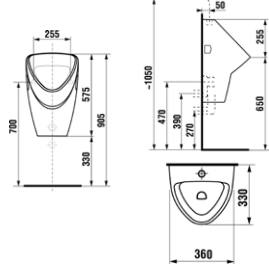
**Kompakt-Wandtiefspülklosett:**

355 x 490 mm Art. Nr. 30 200 54 040 000



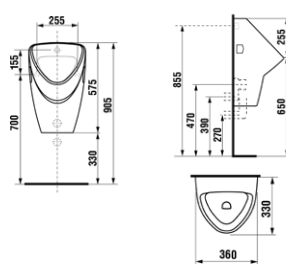
**Urinal:**

Zulauf von oben  
Art. Nr. 30 200 85 040 000



**Urinal:**

Zulauf verdeckt  
Art. Nr. 30 200 81 040 000



**Wandbidet:**

Art. Nr. 30 200 50 040 000  
mit Hahnloch, mit Überlauf

