



Lufterhitzer

Intelligente EC-Technik für viele Einsatzbereiche



Das Universaltalent

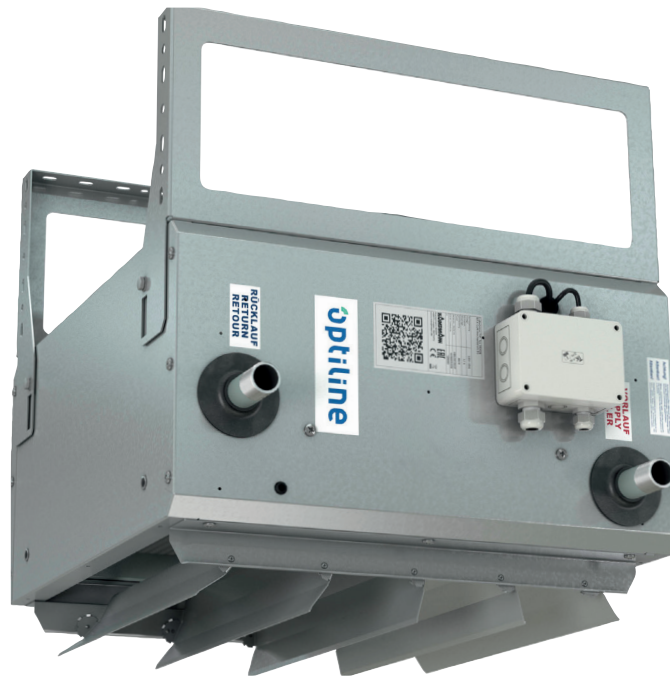
Der Optiline EC-Lufterhitzer



Angenehme Temperaturen garantiert: Mit den kompakten Optiline Lufterhitzern bietet Richter+Frenzel ein wirtschaftliches und gleichzeitig voll ausgestattetes Universalsystem für die anforderungsgerechte Beheizung von größeren Räumen und Hallen.

Ob in Werks- und Fabrikhallen, Lagerhäusern, Gewächshäusern, Sporthallen oder auch auf Baustellen: Durch die Möglichkeit der zentralen Steuerung und individuellen Regelbarkeit eignen sich Optiline Lufterhitzer für nahezu jede lufttechnische Anforderung. Dank der selbsttragenden Konstruktion mit kombiniertem Lüfterrad und Antrieb ist das Gerät sehr flach und platzsparend – so eignet es sich auch für Räume mit beengten Einbauverhältnissen.

Optiline EC-Lufterhitzer: Durchdachtes System

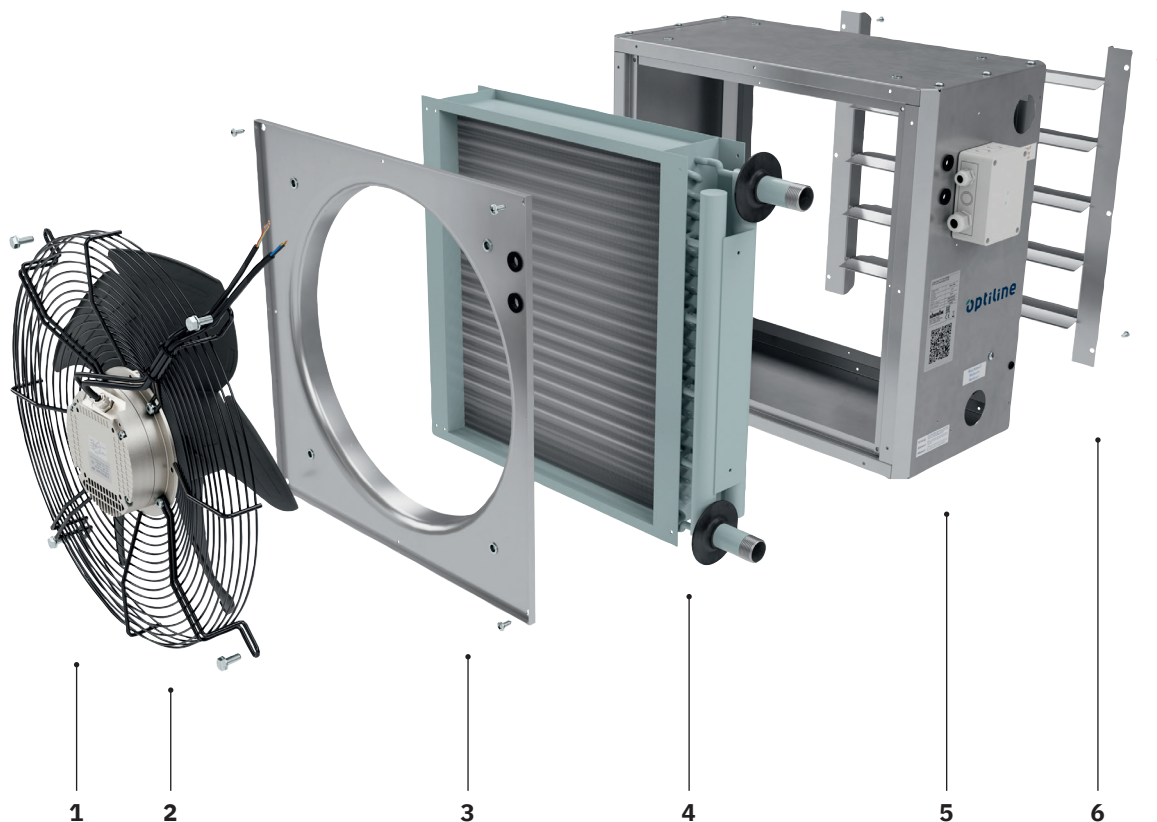


Um eine einfache und problemlose Montage an Wand und Decke zu ermöglichen, verfügt das mit einem robusten Gehäuse aus sendzimirverzinktem Stahlblech ausgestattete Gerät über serienmäßige Gewindeaufhängungen – so ist maximale Flexibilität bei der Befestigung garantiert.

Passend zu den in unterschiedlichen Baugrößen und Ausführungen lieferbaren Lufterhitzern ist im Programm von Optiline umfangreiches Zubehör erhältlich – von Thermostaten und Reglern bis hin zu Konsolen und Anbauteilen.

Wichtigste Merkmale und Vorteile:

- Einfache Montage an Decke oder Wand
- Werkseitig montierte einreihige Decken- oder Wand-Luftlenkjalousie
- 4-Seiten-Auslass oder 2-reihige Luftlenkjalousie für besondere Ansprüche als Zubehör erhältlich
- Sichel-Leiseläufer-Ventilator mit optimierter Volldüse
- Platzsparend durch selbsttragende Konstruktion mit vereintem Lüfterrad und Antrieb
- Unterschiedliche Ausführungen und Baugrößen: mit Kupfer-Aluminium-Wärmetauscher und EC-Wechselstrommotor
- Kurze Lieferzeiten (ab Lager)



Die technischen Bauteile im Detail:

1 Motorschutzkorb (serienmäßig)

- Serienmäßig verschraubt mit Sichel-Leiseläufer-Ventilator

2 Sichel-Leiseläufer-Ventilator, gemäß ErP 2015:

- Stufenloser EC-Wechselstrom Sichel-Leiseläufer-Ventilator
- Hoher Wirkungsgrad durch aerodynamische Formgebung des Rotorgehäuses
- Elektrische Ausführung in Wärmeklasse F
- Motorschutzart: IP 54
- Auswuchtung erfolgt in zwei Ebenen; Wuchtgüte nach G6, 3 DIN ISO 1940 Teil 1
- Auf den Geräteeinbau abgestimmte Ventilatoren-Kennlinie ermöglicht Drehzahlsteuerung durch Spannungsreduzierung
- In die Ventilatornabe integrierter Außenläufermotor erfüllt die Richtlinie (EU) 327/2011 („LOT 11“)

3 Rückwand mit Einströmdüse

- Einströmdüse, optimiert auf die Strömungscharakteristik des Ventilators

4 Wärmetauscher

- Kupfer/Aluminium-Wärmetauscher, besonders leicht, mit hohen Wärmeleistungen bei geringen Abmessungen
- Geeignet für Niedertemperatur-Heizsysteme und Pumpenwarmwasser-Heizsysteme
- Verteiler und Sammler aus Stahl gefertigt
- Nicht geeignet für Dampf und thermisches Öl
- Kupferrundrohre mit Aluminium-Lamellen durch Rohrerweiterungen fest verbunden, für dauerhaften Wärmeübergang
- Nicht einsetzbar in Räumen mit stark staub- oder ölhaltiger Luft, in denen eine robuste Reinigung erforderlich ist

5 Lufterhitzer-Gehäuse

- Selbsttragend, hergestellt aus sendzimir-verzinktem Stahlblech
- Serienmäßige Befestigungsbohrungen für Wand- oder Deckenmontage
- Unempfindlich gegen Beschädigungen
- Geringe Bautiefe, geeignet für einfachen Anbau von ausblasseitigem Zubehör

6 Luftlenkjalousie, einreihig (serienmäßig)

- Für Wand- und Deckenmontage
- Erzielt große Wurfweiten

Optiline EC-Lufterhitzer: Konsolen/Anbauteile

Optiline Decken-/Wandkonsole

Zur Decken- oder Wandmontage, als kompletter Satz bestehend aus je 2 mehrfach gekanteten Haltern mit Langlöchern und Schrauben

Für Gerätegröße 4

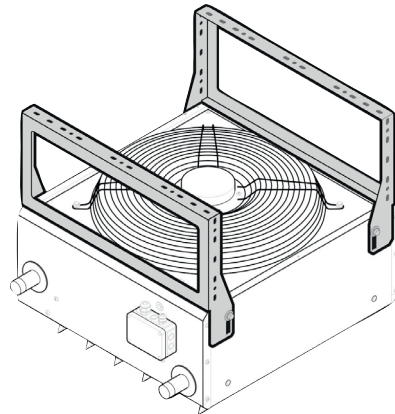
Art.-Nr. 20 262 91 834 049

Für Gerätegröße 5

Art.-Nr. 20 262 91 835 049

Für Gerätegröße 6

Art.-Nr. 20 262 91 836 049



Optiline Luftlenkjalousie, zweireihig

Luftlenkjalousie, zweireihig mit selbsthemmenden Lamellen zur vertikalen und horizontalen Luftlenkung in drei oder vier Richtungen

Für Gerätegröße 4

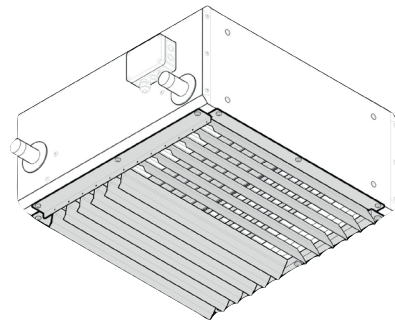
Art.-Nr. 20 262 91 834 002

Für Gerätegröße 5

Art.-Nr. 20 262 91 835 002

Für Gerätegröße 6

Art.-Nr. 20 262 91 836 002



Optiline Luftverteiler

Für Deckenmontage, mit selbsthemmenden Lamellen zur Luftlenkung in drei oder vier Richtungen

Für Gerätegröße 4

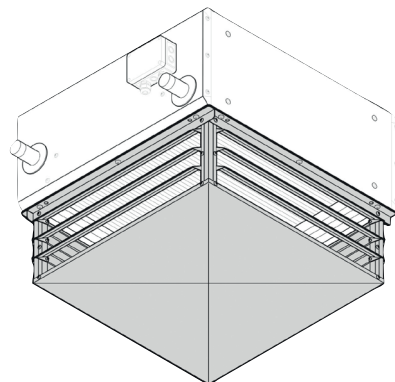
Art.-Nr. 20 262 91 834 004

Für Gerätegröße 5

Art.-Nr. 20 262 91 835 004

Für Gerätegröße 6

Art.-Nr. 20 262 91 836 004



Optiline EC-Lufterhitzer: Regelungen/Steuerungen

Je nach Heizanforderung sind passend zu den Optiline Lufterhitzern verschiedene Steuerungssysteme verfügbar: Vom „klassischen“ Drehzahlsteller über Raumthermostat bis hin zum elektronischen Drehzahlsteller für den Umluftbetrieb.

Optiline Elektronischer Drehzahlsteller Umluft 2-Leiter mit integrierter Digitalschaltuhr

Mikroprozessorgesteuerte Regelung mit Tag-/Nacht-/Wochenprogramm, raumtemperaturabhängige Drehzahlregelung 0–10 V, Raumtemperaturregelung mit TagsollwertEinstellung 5–35 °C und Nachtabenkung 2–10 K. Betriebsarten-Wahlschalter Tag/Nacht/Uhr/Hand/Lüften. Drehzahlsteller Aus/Hand/Auto. Duo-LED zur Anzeige verschiedener Betriebszustände. Digitaleingänge externe Freigabe, Umschaltung Heizen/Kühlen, Alarmkontakt Kondensatpumpe und Störmeldung Lufterhitzer. Digitalausgänge Betriebs- und Störmeldung. Wiedereinschaltperre nach Störung, automatische Wiedereinschaltung nach Spannungsausfall, Schaltschrank aus Polystyrol, Schutzart IP 40, Raumtemperaturfühler in separatem Gehäuse, Schutzart IP 66. Maximal 10 EC-Lufterhitzer anschließbar. Art.-Nr. 20 262 91 630 515



Optiline Reparaturschalter

EC, ermöglicht die Außerbetriebnahme einzelner Geräte einer Schaltgruppe durch Spannungsfreischnalten, die Thermokontakte werden voreilend gebrückt und nacheilend motorseitig geöffnet, sodass die anderen Geräte der Gruppe ohne Unterbrechung weiterbetrieben werden können. Schutzart IP 65. Art.-Nr. 20 262 91 630 160



Optiline Drehzahlsteller

Stufenloser Ventilatorbetrieb 0–100 % voreinstellbar, 230 V AC, 10 V, 0–100%, Ein/Aus über Raumthermostat, Aufputzmontage Schutzart IP 54, Unterputzmontage, Schutzart IP 44. Maximal 10 EC-Lufterhitzer anschließbar. Art.-Nr. 20 262 91 630 510



Optiline EC-Lufterhitzer: Thermostate

Optiline Raumthermostat

In flachem Gehäuse, weiß, mit Analogausgang 0–10V, Temperatureinstellbereich 5–30 °C, Bereichseinstellung möglich. Schutzart IP 30. Maximal 2 EC-Lufterhitzer anschließbar.
Art.-Nr. 20 262 91 630 155



Optiline Raumthermostat

In flachem Gehäuse, weiß, mit thermischer Rückführung, Temperatureinstellbereich 5–30 °C, Bereichseinstellung möglich. Schutzart IP 30.
Art.-Nr. 20 262 91 630 055



Optiline Industriethermostat

Gehäuse aus schlagfestem Kunststoff, Sollwerteinstellung nur nach Abnahme des Gehäusedeckels mittels Schraubendreher möglich. Temperatureinstellbereich 0–40 °C. Schutzart IP 54.
Art.-Nr. 20 262 91 630 058



Optiline Industriethermostat

Gehäuse aus schlagfestem Kunststoff, Sollwerteinstellung mittels Drehknopf. Temperatureinstellbereich 0–40 °C. Schutzart IP 54.
Art.-Nr. 20 262 91 630 059



Optiline Zwischenklemmkasten

Mit dem Optiline Zwischenklemmenkasten Typ R30107 können bis zu drei Lufterhitzer an die Netzleitung angeschlossen werden.
Art.-Nr. 20 262 91 630 107



Optiline EC-Lufterhitzer: Ventile und Zubehör

Thermoelektrisches Absperrventil

Als Durchgangsventilunterteil mit thermoelektrischem Stellantrieb 230 V AC, erhältlich mit Anschluss 1 Zoll, 1 ¼ Zoll, 1 ½ Zoll, nur in Verbindung mit elektronischem Drehzahlsteller Umluft

Art.-Nr. 20 262 91 630 911 1"
Art.-Nr. 20 262 91 630 912 1 ¼"



Optiline Lufterhitzer-Absperrset

Bestehend aus 2 Verschraubungen, 2 Kugelhähnen mit zwei seitlichen Anschlüssen (für Thermometer und Stopfen) ½"-IG, Entlüftungsautomat und Entleerungshahn

Für Gerätegröße 4, Nennweite DN 25/1"

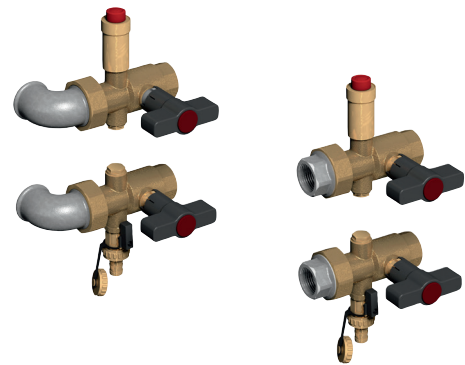
Art.-Nr. 20 262 91 834 976 Winkelausführung
Art.-Nr. 20 262 91 834 977 Durchgangsausführung

Für Gerätegröße 5, Nennweite DN 25/1"

Art.-Nr. 20 262 91 835 976 Winkelausführung
Art.-Nr. 20 262 91 835 977 Durchgangsausführung

Für Gerätegröße 6, Nennweite DN 32/1¼"

Art.-Nr. 20 262 91 836 976 Winkelausführung
Art.-Nr. 20 262 91 836 977 Durchgangsausführung



Optiline EC-Lufterhitzer: Technische Daten

Artikelnummer	Lufttemperatur [°C]	Steuer- spannung [V]	Wärme- leistung ¹ [kW]	Luftaus- trittstem- peratur [°C]	Luft- volumen- strom [m³/h]	Nenn- drehzahl [1/min]	Leis- tungsauf- nahme [W]	Strom- auf- nahme	Höhe bei Decken- montage (max.):		SFP- Wert [Ws/m³]	Schall- druck- pegel ³ [db(A)]	Schall- leistungs- pegel [db(A)]
									Luftlenk- jalousie ² [m]	Luftver- teiler [m]			
Gerätegröße 4													
Anschluss 1 Zoll. Angegebene Heizleistungen bei PWW 75/65 °C, tL1 = +20 °C													
20 262 90 542 057	20	10	12,7	34,1	2.710	1.530	166	1,4	6,0	3,6	221	58	74
		8	11,7	34,9	2.360	1.400	122	1,1	5,6	3,4	186	55	71
		6	11,2	35,4	2.190	1.300	109	1,0	5,3	3,2	179	52	68
		4	8,7	39,3	1.360	862	32	0,3	3,9	2,5	85	42	58
		2	6,1	42,6	520	424	7	0,1	2,3	2,3	48	27	43
20 262 90 543 057	20	10	14,9	38,5	2.440	1.530	166	1,4	5,6	3,4	245	56	72
		8	13,8	39,3	2.160	1.400	122	1,1	5,3	3,2	204	53	69
		6	13,1	39,8	1.990	1300	109	1,0	5,0	3,1	198	50	66
		4	9,8	44,3	1.220	862	32	0,3	3,6	2,3	95	40	56
		2	6,4	48,0	460	424	7	0,1	2,3	2,3	55	25	41
20 262 90 544 057	20	10	18,1	47,2	2.010	1.530	166	1,4	5,0	3,1	298	54	70
		8	16,7	47,7	1.820	1.400	122	1,1	4,7	3,0	242	51	67
		6	15,6	48,1	1.670	1.300	109	1,0	4,4	2,8	235	48	64
		4	10,3	51,1	1.000	862	32	0,3	3,2	2,3	115	38	54
		2	5,1	53,6	370	424	7	0,1	2,3	2,3	69	23	39
Gerätegröße 5													
Anschluss 1 Zoll. Angegebene Heizleistungen bei PWW 75/65 °C, tL1 = +20 °C													
20 262 90 552 057	20	10	24,3	34,8	4.940	1.710	426	1,9	7,3	4,4	311	63	79
		8	23,2	35,1	4.640	1.620	400	1,8	7,0	4,3	311	62	78
		6	22,5	35,2	4.450	1.540	262	1,2	6,8	4,1	212	60	76
		4	18,1	36,5	3.320	1.240	136	0,6	5,7	3,5	148	55	71
		2	10,0	38,9	1.250	530	19	0,2	3,2	2,3	55	33	49
20 262 90 553 057	20	10	29,6	39,3	4.620	1.710	426	1,9	7,0	4,3	332	61	77
		8	28,1	39,5	4.330	1.620	400	1,8	6,7	4,1	332	60	76
		6	26,9	39,7	4.100	1.540	262	1,2	6,5	4,0	230	58	74
		4	21,4	41,0	3.070	1.240	136	0,6	5,5	3,4	160	53	69
		2	10,8	43,5	1.120	530	19	0,2	3,0	2,3	61	31	47
20 262 90 554 057	20	10	39,0	49,1	4.030	1.710	426	1,9	6,4	4,0	381	59	75
		8	36,6	49,4	3.760	1.620	400	1,8	6,2	3,8	383	58	74
		6	34,5	49,6	3.510	1.540	262	1,2	5,9	3,7	269	56	72
		4	26,6	50,5	2.630	1.240	136	0,6	5,0	3,2	187	51	67
		2	10,4	52,6	890	530	19	0,2	2,6	2,3	77	29	45

¹ Bei PWW 75/65 °C, tL1 = 20 °C

² Max. Montagehöhen gelten nur für eine Ausblastemperatur von bis zu 15 K über Raumtemperatur (siehe auch Planungshinweise).

³ Der Schalldruckpegel wurde mit einer angenommenen Raumdämpfung von 16 dB(A) berechnet. Dies entspricht einem Abstand von 5 m, einem Raumvolumen von 3.000 m³ und einer Nachhallzeit von 2,0 s (gemäß VDI 2081).

Optiline EC-Lufterhitzer: Technische Daten

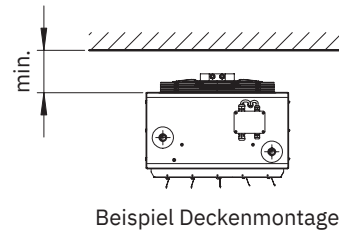
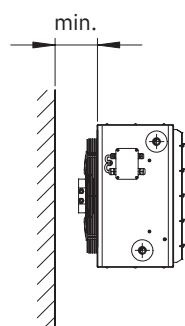
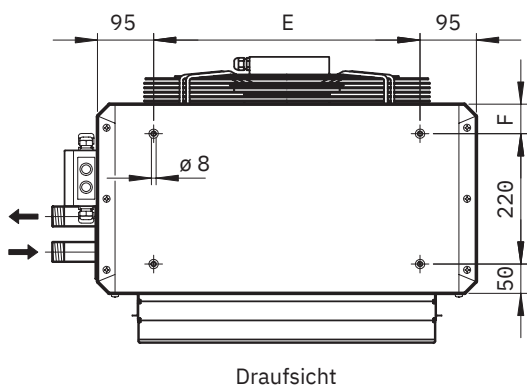
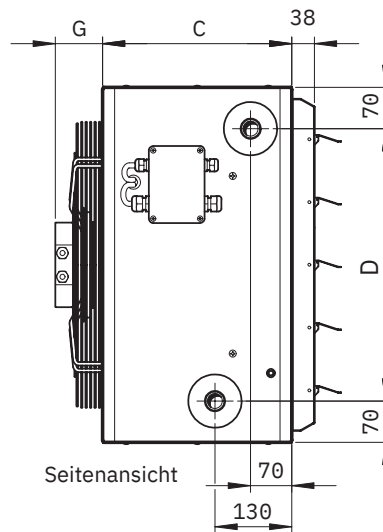
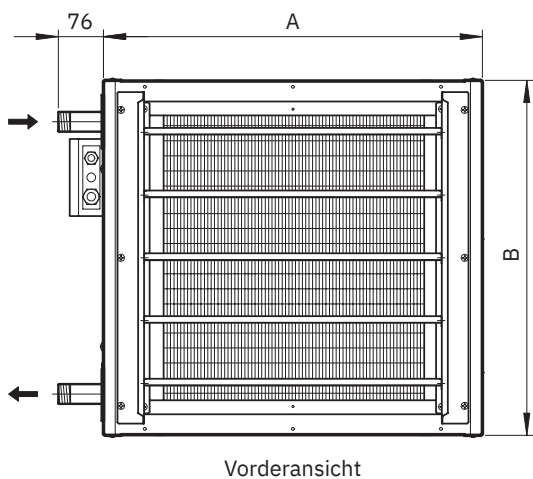
Artikelnummer	Lufttemperatur [°C]	Steuer- spannung [V]	Wärme- leistung ¹ [kW]	Luftaus- trittstem- peratur [°C]	Luft- volumen- strom [m³/h]	Nenn- drehzahl [1/min]	Leis- tungsauf- nahme [W]	Strom- auf- nahme	Höhe bei Decken- montage (max.):		SFP- Wert [Ws/m³]	Schall- druck- pegel ³ [db(A)]	Schall- leistungs- pegel [db(A)]
									Luftlenk- jalousie ² [m]	Luftver- teiler [m]			
Gerätegröße 6													
Anschluss 1 ½ Zoll. Angegebene Heizleistungen bei PWW 75/65 °C, tL1 = +20 °C													
20 262 90 562 057	20	10	28,2	34,6	5.830	1.710	417	1,9	7,3	4,2	257	63	79
		8	26,9	34,8	5.450	1.620	372	1,9	7,0	4,1	246	62	78
		6	26,2	35,0	5.260	1.540	261	1,2	6,7	3,9	179	60	76
		4	21,4	36,5	3.910	1.240	134	0,6	5,7	3,4	123	55	71
		2	12,8	39,4	1.570	530	15	0,2	3,3	2,3	34	33	49
20 262 90 563 057	20	10	39,3	41,7	5.450	1.710	417	1,9	7,0	4,1	275	61	77
		8	37,2	42,0	5.100	1.620	372	1,9	6,7	3,9	263	60	76
		6	35,5	42,2	4.810	1.540	261	1,2	6,5	3,8	195	58	74
		4	28,1	43,6	3.590	1.240	134	0,6	5,4	3,2	134	53	69
		2	14,5	46,5	1.400	530	15	0,2	3,1	2,3	39	31	47
20 262 90 564 057	20	10	50,0	49,8	5.050	1.710	417	1,9	6,7	3,9	297	59	75
		8	47,0	50,1	4.710	1.620	372	1,9	6,4	3,8	284	58	74
		6	44,1	50,3	4.380	1.540	261	1,2	6,1	3,6	215	56	72
		4	34,0	51,3	3.270	1.240	134	0,6	5,1	3,1	147	51	67
		2	14,8	53,6	1.240	530	15	0,2	2,8	2,3	44	29	45

¹ Bei PWW 75/65 °C, tL1 = 20 °C

² Max. Montagehöhen gelten nur für eine Ausblastemperatur von bis zu 15 K über Raumtemperatur (siehe auch Planungshinweise).

³ Der Schalldruckpegel wurde mit einer angenommenen Raumdämpfung von 16 dB(A) berechnet. Dies entspricht einem Abstand von 5 m, einem Raumvolumen von 3.000 m³ und einer Nachhallzeit von 2,0 s (gemäß VDI 2081).

Optiline EC-Lufterhitzer: Abmessungen



Beispiel Wandmontage

Beispiel Deckenmontage

Optiline Lufterhitzer		Gerätegröße 4	Gerätegröße 5	Gerätegröße 6
A	[mm]	540	640	740
B	[mm]	500	600	700
C	[mm]	320	320	320
D	[mm]	360	460	560
E	[mm]	350	450	550
F	[mm]	50	50	50
G	[mm]	45	56	56
min.	[mm]	159	179	229
Anschluss		1"	1"	1¼"

A
 52070 **Aachen** Am Gut Wolf 19–21
 92224 **Amberg** Kastnerstr. 3
 83123 **Amerang** Kammerer Feld 3
 59759 **Arnsberg** Grabenstr. 26
 99310 **Arnstadt**
 Ichtershäuser Str. 49 a
 63741 **Aschaffenburg** Benzstr. 1
 63741 **Aschaffenburg** Schönbornstr. 4
 85609 **Aschheim-Dornach**
 bei München
 Karl-Hammerschmidt-Str. 51
 86156 **Augsburg** Gubener Str. 4
 86161 **Augsburg**
 Stauffenbergstr. 5–9

B
 36251 **Bad Hersfeld** Am Ententeich 3
 97688 **Bad Kissingen** Spitzwiese 7
 64732 **Bad König** Berliner Str. 7
 99947 **Bad Langensalza**
 Straße der Einheit 24 a
 97616 **Bad Neustadt** Industriestr. 2
 83435 **Bad Reichenhall**
 Salzburger Str. 71
 96052 **Bamberg** Kronacher Str. 100
 95448 **Bayreuth** Weiherstr. 3
 51465 **Bergisch Gladbach**
 Paffratherstr. 132–134
 55411 **Bingen**
 Dromersheimer Chaussee 51
 53119 **Bonn** Brühler Str. 26
 53121 **Bonn** Justus-von-Liebig-Str. 31
 53229 **Bonn-Beuel** Alaunbachweg 27
 64572 **Büttelborn** Hessenring 25
 84489 **Burghausen** Gewerbepark
 Lindach D3

C
 93413 **Cham** Gewerbepark
 Chammünster Nord 5
 09116 **Chemnitz** Winklhofer Str. 13 a
 96450 **Coburg** Bamberger Str. 20

D
 85221 **Dachau** Felix-Wankel-Str. 3
 64293 **Darmstadt** Pfnorstr. 11
 94469 **Deggendorf**
 Konrad-Adenauer-Str. 12
 63128 **Dietzenbach**
 Robert-Bosch-Str. 7
 84130 **Dingolfing** Stauseestr. 1
 44143 **Dortmund** Zinkhüttenweg 1
 44149 **Dortmund-Oespel**
 Brennaborstr. 12
 01139 **Dresden-Kaditz**
 Spitzhausstr. 74
 01237 **Dresden** Georg-Mehrtens-Str. 4
 47053 **Duisburg-Hochfeld**
 Paul-Esch-Str. 55
 52349 **Düren** Nideggener Str. 152
 52351 **Düren** Friedrichstr. 5
 40231 **Düsseldorf**
 Königsberger Str. 100

E
 84307 **Eggenfelden**
 Schellenbruckstr. 17
 85072 **Eichstätt** Industriestr. 26
 99817 **Eisenach** Mühlhäuserstr. 27
 63820 **Eisenfeld** Am Stachus 5
 82275 **Emmering** Untere Au 2
 85435 **Erding** Freisinger Str. 62
 50374 **Erfstadt** Behrensstr. 5 a
 99089 **Erfurt** Mittelhäuser Str. 80
 99198 **Erfurt** Fichtenweg 2

91056 **Erlangen** Schallershofer Str. 86
 91056 **Erlangen**
 Frauenausracher Str. 75
 65760 **Eschborn** Elly-Beinhorn-Str. 4
 37269 **Eschwege** Thüringer Str. 26
 45145 **Essen** Am Funkturm 2
 45355 **Essen** Wolfsbankstr. 48

F
 91301 **Forchheim** Daimlerstr. 22
 65929 **Frankfurt a. M.** Silostr. 39 b
 60437 **Frankfurt-Nieder-Eschbach**
 Genfer Str. 4 b
 85356 **Freising** Clemensänger-Ring 24

G
 82467 **Garmisch-Partenkirchen**
 Amselstr. 4
 45894 **Gelsenkirchen-Buer**
 Feldhauser Str. 91
 07552 **Gera** Carl-Zeiss-Str. 2
 35398 **Gießen** Gottlieb-Daimler-Str. 6+8
 99867 **Gotha** Friemarstr. 65
 82166 **Gräfelfing** bei München
 Seeholzenstr. 5

H
 58095 **Hagen** Körnerstr. 84+84 a
 06116 **Halle/Saale**
 Reideburger Str. 55–57
 06126 **Halle/Saale** Weststr. 31
 63452 **Hanau** Moselstr. 47
 34346 **Hannoversch Münden**
 Heinrich Heine Str. 24–26
 04746 **Hartha** Töpelstr. 20
 83734 **Hausham** Industriestr. 22 a
 64646 **Heppenheim**
 Von-Humboldt-Str. 11
 44652 **Herne** Herner Str. 58–60
 91315 **Höchstadt** Am Aischpark 4 a
 95030 **Hof** An der Hohensaas 5
 83607 **Holzkirchen** Konrad-Zuse-Str. 1

I
 55743 **Idar-Oberstein** Kaufacker 8
 65510 **Idstein** Black-und-Decker-Str. 42
 89257 **Illertissen** Memminger Str. 18
 98693 **Ilmenau** Weimarer Str. 67
 85053 **Ingolstadt** Eriagstr. 11
 58644 **Iserlohn** Untergrüner Str. 37

J
 07743 **Jena** Unstrutweg 1

K
 47475 **Kamp-Lintfort** Oststr. 77
 97753 **Karlstadt** Julius-Echter-Str. 57
 34123 **Kassel** Gobietstr. 5
 34121 **Kassel** Kohlenstr. 65
 87600 **Kaufbeuren** Moosmangstr. 19
 65779 **Kelkheim** Siemensstr. 6
 65451 **Kelsterbach**
 Im Taubergrund 31–33
 87437 **Kempten** Bleicherstr. 36
 97318 **Kitzingen**
 Rudolf-Diesel-Str. 17
 83059 **Kolbermoor**
 Carl-Jordan-Str. 10
 50825 **Köln-Ehrenfeld**
 Widdersdorfer Str. 205
 51149 **Köln-Porz** Hansestr. 99
 86381 **Krumbach** Bahnhofstr. 92 a
 86381 **Krumbach** Ulmer Str. 7 a

L
 84030 **Landshut-Ergolding**
 Industriestr. 18 a
 97922 **Lauda-Königshofen**
 Deubacher Str. 10
 04179 **Leipzig** Saarländer Str. 1–3
 04316 **Leipzig** Paunsdorfer Str. 5
 04435 **Leipzig-Radefeld** Milanstr. 3
 06237 **Leuna** Kötzschener Weg 2–4
 51373 **Leverkusen** Robert-Blum-Str. 21

M
 55128 **Mainz** Haifa-Allee 2
 55130 **Mainz-Weisenau**
 Jakob-Anstatt-Str. 8
 68165 **Mannheim-Fahlach**
 Fahlachstr. 10–12
 68229 **Mannheim-Friedrichsfeld**
 Markircher Str. 25
 68229 **Mannheim**
 Lembacher Str. 16–18
 35043 **Marburg** Im Rudert 27
 98617 **Meiningen** Werrastr. 1 e
 87700 **Memmingen**
 Rudolf-Diesel-Str. 16 a
 40822 **Mettmann** Seibelstr. 26
 99974 **Mühlhausen**
 Friedrich-Naumann-Str. 75
 45475 **Mülheim a. d. Ruhr**
 Schulthenhofstr. 42
 56218 **Mülheim-Kärlich**
 Industriestr. 18–20
 80807 **München** Ingolstädter Str. 12
 80939 **München/Euro-Industriepark**
 Maria-Probst-Str. 21–23
 81241 **München-Pasing**
 Landsberger Str. 428
 81541 **München-Giesing** Balanstr. 73

N
 86633 **Neuburg a. d. Donau**
 Nördliche Grünauer Str. 35
 92318 **Neumarkt i. d. Oberpfalz**
 Regensburg Str. 127
 91413 **Neustadt an der Aisch**
 Karl-Eibl-Str. 2
 91413 **Neustadt an der Aisch**
 Nürnberger Str. 43 a
 41464 **Neuss** Moselstr. 18
 56564 **Neuwied** Andernacher Str. 70
 86720 **Nördlingen** Würzburger Str. 7
 90451 **Nürnberg** Donaustr. 125
 90482 **Nürnberg** Ostendstr. 132

O
 63075 **Offenbach** Mühlheimer Str. 101

P
 94036 **Passau** Emil-Richter-Str. 1
 82377 **Penzberg** Grube 47
 36100 **Petersberg b. Fulda**
 Breitunger Str. 1
 08523 **Plauen** Morgenbergstr. 23
 07381 **Pößneck** Malmngelänge 13
 50259 **Pulheim** Siemensstr. 1–5

R
 45667 **Recklinghausen**
 Hubertusstr. 62
 45665 **Recklinghausen**
 Sieben Quellen 41
 93059 **Regensburg**
 Donaustauer Str. 172 a
 93083 **Regensburg-Obertraubling**
 Ernst-Frenzel-Str. 4

42853 **Remscheid**
 Elberfelder Str. 102
 07407 **Rudolstadt-Schwarza**
 Humboldtstr. 30

S
 66119 **Saarbrücken** Hartmanns Au 7
 53937 **Schleiden-Gemünd**
 Kölner Str. 77 c
 98574 **Schmalkalden**
 An der Asbacher Str. 16
 91126 **Schwabach** Hansastr. 5
 92421 **Schwandorf** Industriestr. 11
 92421 **Schwandorf** Max-Planck-Str. 1
 97424 **Schweinfurt** Carl-Zeiss-Str. 8
 96515 **Sonneberg**
 Käthe-Kollwitz-Str. 15
 94315 **Straubing** Schlesische Str. 124
 98529 **Suhl-Wichtshausen**
 Obere Aue 3

T
 83278 **Traunstein** Wasserburger Str. 63
 54292 **Trier** Metternichstr. 40

U
 59425 **Unna** Industriestr. 4

W
 92637 **Weiden** Dr.-Kilian-Str. 1 a
 82362 **Weilheim** Holzhofring 31
 99427 **Weimar** Budapester Str. 20 a
 35578 **Wetzlar** Garbenheimer Str. 20/6
 65203 **Wiesbaden**
 Hagenauer Str. 17–19
 65203 **Wiesbaden** Hagenauer Str. 40 a
 65205 **Wiesbaden-Nordenstadt**
 Ostring 6 a
 54516 **Wittlich** Friedrichstr. 43
 42285 **Wuppertal** Am Brögel 13
 97076 **Würzburg-Aumühle**
 Innere Aumühlstr. 20
 97084 **Würzburg-Heidingsfeld**
 Leitenackerweg 6

Z
 90513 **Zirndorf**
 Oberasbacher Str. 8–10
 08141 **Zwickau-Reinsdorf**
 August-Horch-Str. 22
 08058 **Zwickau** Alfred-Schön-Allee 1

Öffnungszeiten und Telefonnummern
 finden Sie im Internet: www.r-f.de



Richter+Frenzel GmbH + Co. KG
 Leitenackerweg 6
 97084 Würzburg-Heidingsfeld